



**DES PARTENAIRES PUISSANTS.
DES CHARIOTS SOLIDES."**



CHARIOTS ELÉVATEURS ELECTRIQUES À CONTREPOIDS, QUATRE ROUES

E2.2-3.5XN

2 200-3 500 KG



E2.2XN, E2.5XN, E3.0XN, E3.2XN, E3.5XN

CARACTÉRISTIQUES DISTINCTIVES			HYSTER		HYSTER	
			E2.2XN Empat. court		E2.2XN Empat. moyen	
1.1	Constructeur (abréviation)		Électrique (batterie)		Électrique (batterie)	
1.2	Désignation constructeur		Assis		Assis	
1.3	Moteur : électrique (batterie ou réseau), diesel, essence, GPL		2.2		2.2	
1.4	Type d'opérateur : manuel, à conducteur accompagnant, debout, assis, préparateur de commande		500		500	
1.5	Capacité nominale/charge nominale	Q (t)	390		390	
1.6	Distance du centre de charge	c (mm)	4530		4650	
1.8	Distance de la charge, entre le centre du pont moteur et les fourches					
1.9	Empattement					
			4530		4650	
			5574	1150	5601	1234
			1809	2715	2009	2632
			V		V	
			21 x 8 x 15		21 x 8 x 15	
			16 x 6 x 10,5		16 x 6 x 10,5	
			2X	2	2X	2
			905	1039	905	1039
			940		940	
			5	5	5	5
			2235		2235	
			100		100	
			3452		3452	
			4049		4049	
			2248		2248	
			2286		2286	
			280		280	
			1217		1217	
			3016		3040	
			2016		2040	
			1108	1242	1108	1242
			100	40	1000	100
			2A		2A	
			977		977	
			85		85	
			92		92	
			1200 x 1000		1200 x 1000	
			3329		3475	
			3329		3475	
			3525		3674	
			1735		1884	
			501		501	
			1774		1824	
			772		772	
			475		475	
			19,8	19,7	19,8	19,7
			0,52	0,72	0,52	0,72
			0,57	0,51	0,57	0,51
			13460	14271	13460	14271
			22100	16785	22100	16785
			20	32	20	32
			34	39	34	39
			4,9	4,9	4,9	4,9
			Hydraulique		Hydraulique	
			23.6		23.6	
			24.0		24.0	
			Non		Non	
			80	375	80	450
			1050	1500	1320	1770
			6.31		6.31	
			Électronique à courant alternatif		Électronique à courant alternatif	
			155		155	
			20 - 40		20 - 40	
			29.7		29.7	
			67		67	
			Broche		Broche	

Caractéristiques basées sur la norme VDI 2198. * Standard / voie large ** Puissance nominale 60 minutes *** Puissance nominale 5 minutes **** Puissance nominale 30 minutes

EQUIPEMENTS ET POIDS : Les poids (ligne 2.1) sont indiqués sur la base des caractéristiques suivantes : Chariot complet avec mât duplex à levée libre limitée de 3492 mm (E2.2-2.5XN), de 3309 mm (E3.0-3.5XN), tablier à crochet de 1020 mm doté d'un dossier d'appui de charge, fourches de 1000 mm, protège-conducteur et bandages sur les roues motrices et directrices.

HYSTER		HYSTER		HYSTER		HYSTER		HYSTER		1.1
E2.5XN Empat. court		E2.5XN Empat. moyen		E3.0XN Empat.		E3.2XN Empat.		E3.5XN Empat. long		1.2
Électrique (batterie)		Électrique (batterie)		Électrique (batterie)		Électrique (batterie)		Électrique (batterie)		1.3
Assis		Assis		Assis		Assis		Assis		1.4
2,5		2,5		3,0		3,2		3,5		1.5
500		500		500		500		500		1.6
390		390		402		402		402		1.6
1230		1377		1377		1545		1545		1.9

CARACTÉRISTIQUES MISTIQUES

4710		4650		5090		5180		5390		2.1
6041	1168	6098	1043	6963	1126	7271	1108	7722	1166	2.2
1762	2947	2009	2632	2031	3059	2233	2946	2212	3176	2.3

POIDS

V		V		V		V		V		3.1
21 x 8 x 15		21 x 8 x 15		21 x 8 x 15		21 x 8 x 15		21 x 9 x 15		3.2
16 x 6 x 10,5		16 x 6 x 10,5		16 x 6 x 10,5		16 x 6 x 10,5		16 x 7 x 10,5		3.3
2X	2	2X	2	2X	2	2X	2	2X	2	3.5
905	1039	905	1039	905	1039	905	1039	929	1013	3.6
940		940		940		940		915		3.7

PNEUS / CHÂSSIS

5	5	5	5	5	5	5	5	5	5	4.1	
2235		2235		2235		2235		2235		4.2	
100		100		100		100		100		4.3	
3452		3452		3259		3259		3259		4.4	
4049		4049		3954		3954		3954		4.5	
2248		2248		2248		2248		2248		4.7	
2286		2286		2286		2286		2286		4.7.1	
280		280		280		280		280		4.8	
1217		1217		1217		1217		1217		4.12	
3040		3143		3199		3343		3367		4.19	
2040		2143		2199		2343		2367		4.20	
1108	1242	1108	1242	1108	1242	1108	1242	1158	1242	4.21	
100	40	1000		125	50	1000		125	50	1000	4.22
2A		2A		3A		3A		3A		4.23	
977		977		977		977		977		4.24	
85		85		85		85		85		4.31	
92		92		92		92		92		4.32	
1200 x 1000		1200 x 1000		1200 x 1000		1200 x 1000		1200 x 1000		4.33	
3351		3475		3518		3676		3696		4.34	
3351		3475		3518		3676		3696		4.34.1	
3547		3674		3717		3876		3896		4.34.2	
1757		1884		1915		2074		2094		4.35	
501		561		561		630		630		4.36	
1781		1824		1853		1931		1941		4.41	
772		772		772		772		772		4.42	
475		475		475		475		475		4.43	

DIMENSIONS

19,9	19,7	19,9	19,7	19,4	19,7	19,0	19,7	19,1	19,7	5.1
0,52	0,72	0,49	0,72	0,42	0,63	0,40	0,63	0,37	0,63	5.2
0,57	0,51	0,57	0,51	0,56	0,46	0,57	0,46	0,58	0,46	5.3
13315	14271	13315	14271	12953	14150	12837	14129	12643	14078	5.5
21914	16785	21914	16785	21485	17272	21342	18165	21108	18651	5.6
19	32	19	32	16	29	16	28	14	27	5.7
33	39	33	39	28	36	26	37	25	37	5.8
4,9	4,9	4,9	4,9	4,9	4,9	4,9	4,9	4,9	4,9	5.9
Hydraulique		Hydraulique		Hydraulique		Hydraulique		Hydraulique		5.10

DONNÉES RELATIVES AUX PERFORMANCES

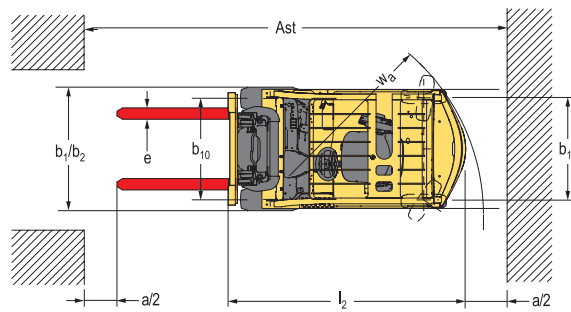
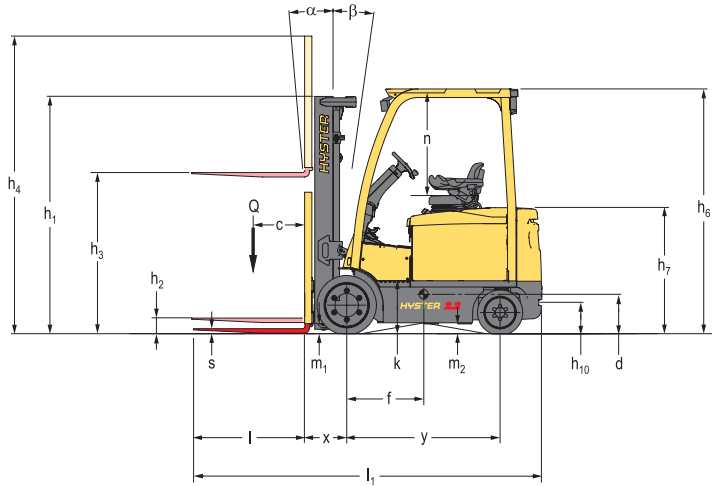
23,6		23,6		23,6		23,6		23,6		6.1
24,0		24,0		24,0		24,0		24,0		6.2
Non		Non		Non		Non		Non		6.3
80	375	80	450	80	450	80	600	80	600	6.4
1050	1500	1320	1770	1320	1770	1550	2000	1550	2000	6.5
6,31		6,31		6,70		7,89		8,58		6.6

MOTEUR ÉLECTRIQUE

Électronique à courant alternatif		Électronique à courant alternatif		Électronique à courant alternatif		Électronique à courant alternatif		Électronique à courant alternatif		8.1
155		155		155		155		155		10.1
20-40		20-40		20-40		20-40		20-40		10.2
29,7		29,7		29,7		29,7		29,7		10.3
67		67		67		67		67		10.7
À broche		À broche		À broche		À broche		À broche		10.8

DONNÉES COMPLÉMENTAIRES

DIMENSIONS DU CHARIOT



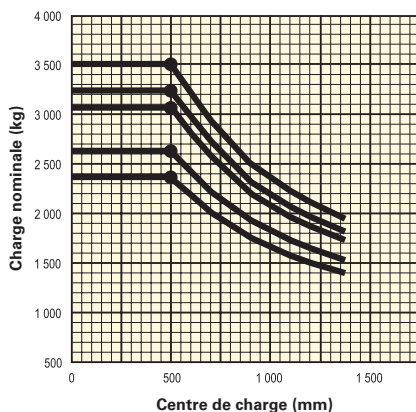
$Ast = Wa + x + l_6 + a$ (voir lignes 4.34.1 et 4.34.2)

a = Espace de travail minimal
(selon la norme VDI = 200 mm, selon la recommandation BITA = 300 mm)

l_6 = longueur de la charge

Dimensions (mm)	E2.2XN Empat. court	E2.2XN Empat. moyen	E2.5XN Empat. court	E2.5XN Empat. moyen	E3.0XN Empat. court	E3.2XN Empat. long	E3.5XN Empat. long
d	613	618	615	618	616	618	617
f	728	773	764	774	825	869	905
k	458	458	458	458	458	458	458
n	993	993	993	993	993	993	993

CAPACITÉS NOMINALES



E3.5XN
E3.2XN
E3.0XN
E2.5XN
E2.2XN

Centre de charge : Distance entre la face avant des fourches et le centre de gravité de la charge.

Charge nominale : Basée sur un mât triplex à levée libre totale jusqu'à 4310 mm pour le E2.2-2.5XN et jusqu'à 4120 mm pour le E3.0-3.5XN et un tablier standard de 977 mm avec dossier d'appui de charge.

REMARQUE :

Ces spécifications dépendent de l'état du chariot et de ses équipements, ainsi que du site où est utilisé le chariot. Si ces spécifications sont limitées, l'application proposée devra faire l'objet d'une discussion avec votre concessionnaire.

- Capacité de batterie maxi.
- ¶ Dessous des fourches
- Sans dossier d'appui de charge
- + h_6 avec une tolérance de +/- 5 mm
- Suspension totale spécifiée. Comprimé, ajouter 40 mm pour la position nominale
- Ajouter 43 mm avec dossier d'appui de charge
- ▽ En mode de fonctionnement Hip (Hautes performances)
- △ Mode de fonctionnement eLo (Basse consommation énergétique)
- ☒ Débit maximal programmable par le biais de l'afficheur tableau de bord.
- ◆ La largeur des allées entre rayonnages (lignes 4.34.1 et 4.34.2) est basée sur les calculs de la norme VDI, comme illustré. La British Industrial Truck Association recommande d'ajouter 100 mm à l'encombrement total (dimension a) comme marge de fonctionnement supplémentaire à l'arrière du chariot.
- † Les chiffres relatifs à la rampe maximale (lignes 5.7 et 5.8) sont fournis pour comparaison des performances de traction à titre indicatif, mais le chariot élévateur n'est pas destiné à être utilisé sur les pentes indiquées. Se reporter aux instructions figurant dans le manuel d'utilisation pour l'utilisation en pente.
- Avec un tablier à déplacement latéral, ajouter 38 mm pour le E2.2XN empat. court, 37 mm pour le E2.2XN empat. moyen-E2.5XN empat. moyen, 31 mm pour le E3.0XN-E3.2XN, 30 mm pour le E3.5XN

LÉGENDE DES TABLEAUX DES MÂTS :

- ★ Ajouter 666 mm avec dossier d'appui de charge.
- Retrancher 666 mm avec dossier d'appui de charge.
- ❖ Ajouter 684 mm avec dossier d'appui de charge.
- ▲ Retrancher 684 mm avec dossier d'appui de charge.
- * Ajouter 583 mm avec dossier d'appui de charge.
- ✖ Retrancher 583 mm avec dossier d'appui de charge.
- * Ajouter 601 mm avec dossier d'appui de charge.
- ▶ Retrancher 684 mm avec dossier d'appui de charge.
- Voie large obligatoire. Voie standard possible mais avec capacité réduite. Contactez votre concessionnaire Hyster.

ATTENTION

La manutention des charges à grande hauteur exige une attention particulière. Lorsque le tablier et/ou la charge est élevé(e), la stabilité du chariot est réduite. Lors du levage des charges, il est important de limiter au minimum l'inclinaison du mât dans un sens ou dans l'autre.

Les caristes devront recevoir la formation nécessaire et respecter les instructions contenues dans le manuel d'utilisation.

La société Hyster se réserve le droit de modifier ses produits sans préavis.

Certains des chariots élévateurs illustrés peuvent être présentés avec des équipements en option.

CE Sécurité

Ce chariot est conforme aux normes européennes en vigueur.

INFORMATIONS RELATIVES AU MÂT ET À LA CAPACITÉ

Les valeurs indiquées se réfèrent à des équipements de série. Ces valeurs peuvent changer en cas d'utilisation d'équipements en option.
Pour de plus amples informations, veuillez contacter votre concessionnaire Hyster

MÂTS VISTA E2.2-2.5XN

	Hauteur maximale des fourches h ₃ (mm) + s	Inclinaison vers l'arrière	Hauteur hors tout mât abaissé (mm)	Hauteur hors tout mât déployé (mm)	Levée libre (au-dessus des fourches) h ₂ (mm)
Vista Duplex à levée libre limitée	3492	5	2235	4049 ★	140
	4132	5	2635	4689 ★	140
	4832	5	2985	5389 ★	140
Vista Duplex à levée libre totale	3502	5	2235	4059 ★	1678 ○
Vista Triplex à levée libre totale	5100	5	2235	5639 ❖	1696 ▲
	5550	5	2385	6089 ❖	1845 ▲
	6000	5	2585	6539 ❖	2046 ▲

MÂTS VISTA E3.0-3.5XN

	Hauteur maximale des fourches h ₃ (mm) + s	Inclinaison vers l'arrière	Hauteur hors tout mât abaissé (mm)	Hauteur hors tout mât déployé (mm)	Levée libre (au-dessus des fourches) h ₂ (mm)
Vista Duplex à levée libre limitée	3309	5	2235	3954 *	150
	3309	5	2235	3954 *	150
	4209	5	2785	4854 *	150
Vista Duplex à levée libre totale	3502	5	2235	3955 *	1590 ✕
Vista Triplex à levée libre totale	4768	5	2235	5395 *	1608 ▶
	5218	5	2385	5218 *	1758 ▶
	5968	5	2735	5968 *	2108 ▶

E2.2-3.5XN - Tableau de capacité en kg à un centre de charge de 500 mm

	Pneus bandages															
	Hauteur de fourche maximale mm (h3 + s)	Sans déplacement latéral				Avec déplacement latéral intégré				Hauteur de fourche maximale mm (h3 + s)	Sans déplacement latéral			Avec déplacement latéral intégré		
		E2.2XN (700)	E2.2XN (847)	E2.5XN (700)	E2.5XN (847)	E2.2XN (700)	E2.2XN (847)	E2.5XN (700)	E2.5XN (847)		E3.0XN (847)	E3.2XN (1015)	E3.5XN (1015)	E3.0XN (847)	E3.2XN (1015)	E3.5XN (1015)
Vista Duplex à levée libre limitée	3492	2200	2200	2500	2500	2160	2160	2450	2450	3309	3000	3200	3500	2930	3120	3410
	4132	2200	2200	2500	2500	2150	2160	2450	2450	3709	3000	3200	3500	2920	3110	3400
	4832	2120	2130	2420	2420	2070	2070	2350	2350	4209	3000	3200	3500	2190	3100	3390
Vista Duplex à levée libre totale	3502	2200	2200	2500	2500	2160	2160	2450	2450	3310	3000	3200	3500	2930	3120	3410
Vista Triplex à levée libre totale	5100	2080	2080	2370	2370	2020	2030	2300	2300	4768	2890	3090	3390	2800	2990	3280
	5550	2000	2010	2290	2280	1940	1950	2220	2210	5218	2810	3000	3290	2710	2900	3180
	6000	1920	1930	2200 □	2190	1850	1860	2120 □	2110	5968	2650 □	2840 □	3120 □	2540 □	2720 □	3000 □

E2.2-3.5XN - Tableau de capacité en kg à un centre de charge de 600 mm

	Pneus bandages															
	Hauteur de fourche maximale mm (h3 + s)	Sans déplacement latéral				Avec déplacement latéral intégré				Hauteur de fourche maximale mm (h3 + s)	Sans déplacement latéral			Avec déplacement latéral intégré		
		E2.2XN (700)	E2.2XN (847)	E2.5XN (700)	E2.5XN (847)	E2.2XN (700)	E2.2XN (847)	E2.5XN (700)	E2.5XN (847)		E3.0XN (847)	E3.2XN (1015)	E3.5XN (1015)	E3.0XN (847)	E3.2XN (1015)	E3.5XN (1015)
Vista Duplex à levée libre limitée	3492	2030	2030	2300	2300	1950	1950	2210	2210	3309	2760	2940	3210	2640	2810	3070
	4132	2020	2020	2900	2290	1940	1940	2200	2200	3709	2760	2940	3210	2640	2810	3070
	4832	1940	1950	2210	2210	1860	1870	2120	2120	4209	2750	2930	3200	2630	2800	3060
Vista Duplex à levée libre totale	3502	2030	2030	2300	2300	1950	1950	2210	2210	3710	2760	2940	3210	2640	2810	3070
Vista Triplex à levée libre totale	5100	1900	1900	2160	2160	1820	1830	2080	2070	4768	2650	2820	3090	2530	2700	2960
	5550	1820	1830	2080	2080	1750	1750	2000	1990	5218	2560	2740	3000	2450	2620	2870
	6000	1740	1750	1900 □	1980	1670	1680	1910 □	1900	5968	2400 □	2570 □	2830 □	2300 □	2460 □	2710 □

REMARQUE : Pour calculer les capacités d'un chariot dont les spécifications sont différentes de celles indiquées dans les tableaux ci-dessus, veuillez consulter votre concessionnaire Hyster.

Les capacités nominales indiquées s'appliquent à des mâts en position verticale sur des chariots équipés d'un tablier de série ou d'un tablier à déplacement latéral et de fourches d'une longueur nominale. Les mâts au-delà de la hauteur maximale des fourches indiquée ici sont classés comme mâts à grande levée qui peuvent nécessiter, suivant la configuration des pneus et de la voie, une réduction de capacité, une inclinaison arrière limitée ou une voie élargie.

CARACTÉRISTIQUES DU CHARIOT

FIABILITÉ

- Ce mât redessiné intègre de nouveaux cheminements des chaînes et des flexibles qui optimisent la visibilité vers les fourches pour le cariste et contribuent à un levage performant et fiable.
- Ce nouveau mât, robuste, offre une excellente visibilité et d'excellentes performances de levage, en toute fiabilité.
- Un châssis solide, des composants fiables et de longue durée assurent une excellente résistance et une parfaite stabilité. L'opérateur a davantage confiance en lui et sa productivité augmente.
- Le moteur à courant alternatif sur la traction et le levage, avec système de régulation thermique intégré, permet au chariot de fonctionner de façon fiable sur de longues périodes et sur des cycles de travail exigeants, ce qui réduit considérablement les temps d'immobilisation.
- Le circuit électrique est équipé d'un réseau de communication CANbus et de capteurs à effet Hall, pour une meilleure fiabilité.
- Les moteurs de traction entièrement étanches IP54 et la protection de niveau IP65 des variateurs empêchent la pénétration d'eau et de poussière. Résultat : moins de risques de panne du chariot.

PRODUCTIVITÉ

- Le moteur de traction à courant alternatif autorise une accélération en douceur, un déplacement et des changements de direction rapides, et un excellent couple. Le tout est associé à un freinage par régénération : la manutention des charges est efficace, même pour les applications les plus ardues.
- Les dimensions compactes de ce chariot offrent un faible rayon de braquage extérieur et la meilleure maniabilité qui soit dans les allées ou les aires de chargement/déchargement encombrées..
- La puissante batterie 80 V présente une autonomie accrue. Elle est dotée du changement latéral de batterie en option. Elle assure une traction et un levage extrêmement performants, pour une manutention rapide, efficace et continue des charges ainsi qu'une mise en charge aisée et rapide minimisant les temps d'immobilisation.

- Grâce au pont moteur de conception ultramoderne - avec freins à tambour assistés et autoréglables - et au nouvel essieu directeur doté du système HSM™ (système de stabilité Hyster), l'opérateur a davantage confiance en lui et sa productivité augmente.

ERGONOMIE

- Le compartiment opérateur, qui bénéficie d'une conception ergonomique, offre un environnement confortable et très productif à l'opérateur, grâce à un vaste espace pour les pieds et à un accès aisé pour la montée et la descente.
- Une diminution du niveau sonore et des vibrations transmises à l'ensemble du corps allée à un nouveau siège à suspension totale - avec 80 mm de course de suspension et une plage de réglages - assurent à l'opérateur un confort constant sur les longues équipes de travail.
- La colonne de direction à inclinaison entièrement réglable, dotée des options télescopique et de mémoire d'inclinaison, permet à l'opérateur de monter et de descendre rapidement et aisément tout au long de l'équipe de travail, garantissant ainsi un confort de travail optimal et une productivité accrue.
- Réglable, l'accoudoir à mini-leviers TouchPoint™, avec commandes hydrauliques et commande du sens de marche intégrée, également équipé d'un bouton d'arrêt d'urgence et d'un avertisseur sonore, offre le nec plus ultra en matière de confort et de maîtrise du chariot. Les leviers de commande manuels permettent aussi une manutention aisée des charges.
- Un afficheur tête haute dégage le champ visuel de l'opérateur tout en lui permettant d'obtenir d'un seul coup d'œil des informations sur l'état ou les paramètres de fonctionnement du chariot.
- Une poignée de marche arrière, dotée d'un avertisseur sonore intégré et un frein de parking automatique contribuent également à l'agrément de conduite et au confort de travail de l'opérateur.

FAIBLE COÛT D'EXPLOITATION

- Le large choix de capacités, de tailles de batterie et d'empattements, en option, offre aux clients la meilleure combinaison d'autonomie de batterie, de performances et de maniabilité pour répondre aux besoins de leurs applications.
- Les paramètres de performances personnalisables permettent d'équilibrer de façon idéale la consommation d'énergie et la productivité, permettant ainsi un rendement élevé pour un faible coût d'exploitation.
- L'autonomie prolongée réduit la nécessité de rechargement de la batterie, ce qui permet de gagner du temps et de l'argent et d'augmenter le temps de fonctionnement effectif.
- Le gestionnaire des systèmes du véhicule (VSM) permet le réglage des paramètres de fonctionnement du chariot et surveille les fonctions clés afin d'adapter les performances à l'application et réduire la maintenance.
- Les informations de diagnostic obtenues rapidement permettent d'effectuer un dépannage précis, d'envoyer un rappel d'entretien en option, et de planifier l'entretien en toute simplicité. Résultat : les coûts de fonctionnement diminuent.

ENTRETIEN

- Un intervalle d'entretien standard de 1000 heures.
- L'accès pour l'entretien est rapide et sans entraves, avec une plaque de plancher en deux parties facilement démontable donnant accès au liquide de frein, au filtre hydraulique et aux clapets, au gestionnaire des systèmes du véhicule (VSM), aux vérins d'inclinaison et au relâchement du frein de parking automatique.
- La batterie est facilement accessible grâce à un capot bien conçu qui s'ouvre amplement avec un minimum d'efforts.
- L'accès aux informations de diagnostic se fait via l'afficheur tableau de bord ou via une prise et un ordinateur portable. Cette fonctionnalité fait gagner du temps au technicien lorsqu'il configure plusieurs éléments.
- Les principaux témoins et voyants, les feux stop et les feux de recul, tous à LED, ont été conçus pour durer aussi longtemps que le chariot. S'il est équipé, en plus, de feux de travail à LED homologués, ce chariot ne comporte pas d'ampoules.

DES PARTENAIRES PUISSANTS. DES CHARIOTS SOLIDES.™

POUR LES APPLICATIONS LES PLUS EXIGEANTES, PARTOUT DANS LE MONDE.

Hyster fournit une gamme complète d'équipements de magasinage, de chariots à contrepoids thermiques et électriques, de porte-conteneurs et de reachstackers. Hyster s'engage à être beaucoup plus qu'un simple fournisseur de chariots.

Notre objectif est de proposer un partenariat complet visant à répondre à un large éventail de besoins en manutention : Que vous ayez besoin de conseils professionnels concernant la gestion de votre parc, d'une assistance maintenance très qualifiée ou d'un approvisionnement en pièces détachées extrêmement fiable, vous pouvez compter sur Hyster.

Notre réseau vous garantit une assistance de proximité, grâce à ses concessionnaires spécialisés et très réactifs. Ils sont à même de vous proposer des solutions financières très rentables et de vous présenter des programmes de maintenance gérés de façon très efficace : vous bénéficierez ainsi de la plus grande valeur ajoutée possible. Notre mission consiste à prendre en charge vos besoins en manutention, afin de vous permettre de vous consacrer à la réussite de votre entreprise, aujourd'hui et demain.



HYSTER EUROPE

10 Rue de la Fontaine Rouge, Immeuble "Le Gallilee", 77700, Chessy, France

Tel: +33 (0) 1 60 43 58 70



www.hyster.eu



infoeurope@hyster.com



[/HysterEurope](https://www.facebook.com/HysterEurope)



[@HysterEurope](https://twitter.com/HysterEurope)





[/HysterEurope](https://www.youtube.com/HysterEurope)



HYSTER-YALE UK LIMITED opérant sous la dénomination Hyster Europe. Siège social : Centennial House, Building 4.5, Frimley Business Park, Frimley, Surrey GU16 7SG, Royaume-Uni.

Immatriculée en Angleterre et au Pays de Galles. Numéro d'immatriculation de la société : 02636775

HYSTER,  et FORTENS sont des marques commerciales déposées dans l'Union européenne et dans certains autres territoires.

MONOTROL® est une marque commerciale déposée. DURAMATCH et  sont des marques commerciales aux États-Unis et dans certains autres territoires.

La société Hyster se réserve le droit de modifier ses produits sans préavis. Certains des chariots illustrés peuvent être présentés avec des équipements en option