



**DES PARTENAIRES PUISSANTS.
DES CHARIOTS SOLIDES.™**

FORTENS™

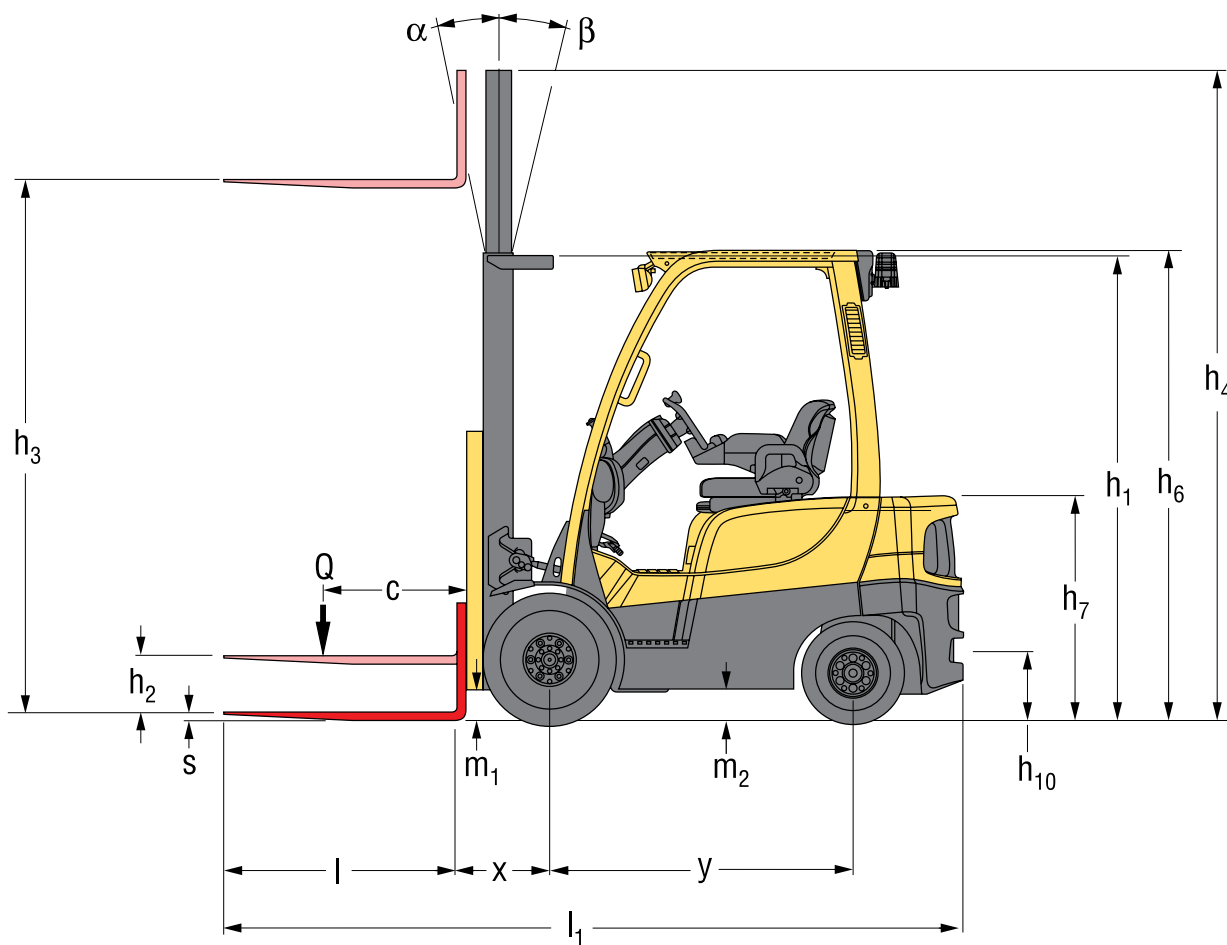


GUIDE TECHNIQUE SÉRIE H1.6-2.0FTS



WWW.HYSTER.COM

> DIMENSIONS DU CHARIOT

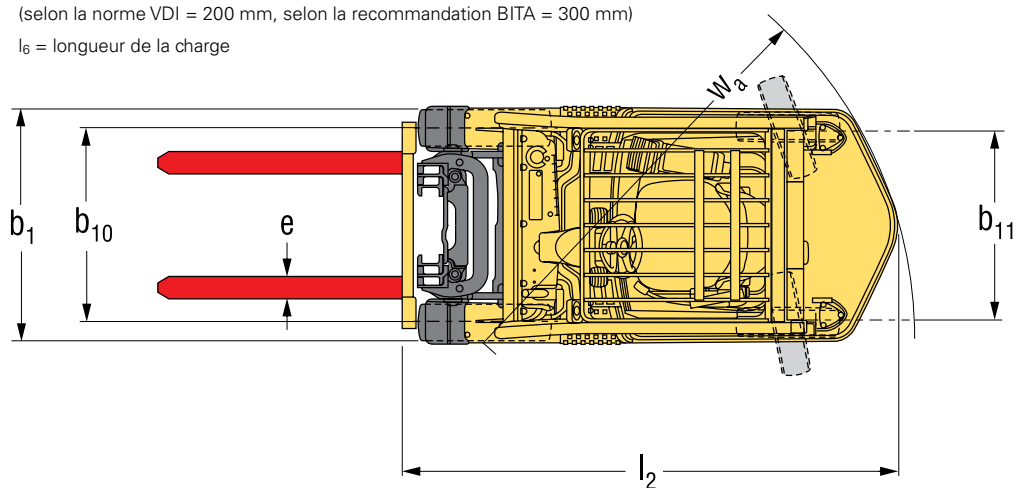


$$A_{st} = W_a + \text{SQRT} \{ (l_6 + x)^2 + (b_{12}/2 - b_{13})^2 \} + a$$

a = espace de travail minimal

(selon la norme VDI = 200 mm, selon la recommandation BITA = 300 mm)

l_6 = longueur de la charge



INFORMATIONS RELATIVES AU MÂT ET À LA CAPACITÉ <

MÂTS H1.6-2.OFT - CAPACITÉ NOMINALE EN KG À UN CENTRE DE CHARGE DE 500 MM

	Hauteur des fourches maximale h ₃ + s (mm)	Inclinaison vers l'arrière (°)	Hauteur mât abaissé h ₁ (mm)	Hauteur mât déployé h ₄ (mm)	Hauteur de levée libre h ₂ + s (mm)	Pneus pleins souples					
						Sans déplacement latéral (kg)			Avec déplacement latéral intégré (kg)		
						H1.6FT	H1.8FT	H2.0FTS	H1.6FT	H1.8FT	H2.0FTS
DUPLIX À LEVÉE LIBRE LIMITEE	3330	5°	2175	4555 (1)	140	1600	1800	2000	1600	1750	1970
	3830	5°	2425	5055 (1)	140	1600	1800	2000	1600	1740	1960
	4330	5°	2775	5555 (1)	140	1600	1740	1940	1600	1680	1900
DUPLIX À LEVÉE LIBRE TOTALE	3215	5°	2125	4440	1550	1600	1800	2000	1600	1590	1970
TRIPLEX À LEVÉE LIBRE TOTALE	4450	3°	2025	5670	1455 (2)	1570	1740	1910	1570	1680	1880
	4900	3°	2175	6120	1605 (2)	1490	1650	1790 (3)	1480	1590	1790
	5500	3°	2425	6720	1855 (2)	1330	1500 (3)	1520 (3)	1320	1450 (3)	1510 (3)

MÂTS H1.6-2.OFT - CAPACITÉ NOMINALE EN KG À UN CENTRE DE CHARGE DE 600 MM

	Hauteur des fourches maximale h ₃ + s (mm)	Inclinaison vers l'arrière (°)	Hauteur mât abaissé h ₁ (mm)	Hauteur mât déployé h ₄ (mm)	Hauteur de levée libre h ₂ + s (mm)	Pneus pleins souples					
						Sans déplacement latéral (kg)			Avec déplacement latéral intégré (kg)		
						H1.6FT	H1.8FT	H2.0FTS	H1.6FT	H1.8FT	H2.0FTS
DUPLIX À LEVÉE LIBRE LIMITEE	3330	5°	2175	4555 (1)	140	1560	1670	1880	1480	1580	1780
	3830	5°	2425	5055 (1)	140	1550	1660	1870	1470	1570	1770
	4330	5°	2775	5555 (1)	140	1550	1600	1810	1460	1520	1720
DUPLIX À LEVÉE LIBRE TOTALE	3215	5°	2125	4440	1550	1550	1680	1870	1470	1590	1780
TRIPLEX À LEVÉE LIBRE TOTALE	4450	3°	2025	5670	1455 (2)	1500	1600	1790	1410	1510	1700
	4900	3°	2175	6120	1605 (2)	1410	1510	1700 (3)	1330	1430	1610
	5500	3°	2425	6720	1855 (2)	1290	1300 (3)	1520 (3)	1220	1310 (3)	1480 (3)

MÂTS H1.6-2.OFT - CAPACITÉ NOMINALE EN KG À UN CENTRE DE CHARGE DE 500 MM

	Hauteur des fourches maximale h ₃ + s (mm)	Inclinaison vers l'arrière (°)	Hauteur mât abaissé h ₁ (mm)	Hauteur mât déployé h ₄ (mm)	Hauteur de levée libre h ₂ + s (mm)	Pneus gonflables radiaux					
						Sans déplacement latéral (kg)			Avec déplacement latéral intégré (kg)		
						H1.6FT	H1.8FT	H2.0FTS	H1.6FT	H1.8FT	H2.0FTS
DUPLIX À LEVÉE LIBRE LIMITEE	3330	5°	2175	4555 (1)	140	1600	1800	2000	1600	1750	1970
	3830	5°	2425	5055 (1)	140	1600	1800	2000	1600	1740	1960
	4330	5°	2775	5555 (1)	140	1600	1740	1940 (4)	1600	1680	1900 (4)
DUPLIX À LEVÉE LIBRE TOTALE	3215	5°	2125	4440	1550	1600	1800	2000	1600	1760	1970
TRIPLEX À LEVÉE LIBRE TOTALE	4450	3°	2025	5670	1455 (2)	1570 (4)	1680 (4)	1690 (4)	1570 (4)	1670 (4)	1880 (4)
	4900	3°	2175	6120	1605 (2)	1490 (3)	1650 (3)	1380 (4)	1480 (3)	1580 (3)	1360 (4)
	5500	3°	2425	6720	1855 (2)	1330 (3)	1320 (3)	1040 (4)	1280 (3)	1290 (3)	1010 (4)

MÂTS H1.6-2.OFT - CAPACITÉ NOMINALE EN KG À UN CENTRE DE CHARGE DE 600 MM

	Hauteur des fourches maximale h ₃ + s (mm)	Inclinaison vers l'arrière (°)	Hauteur mât abaissé h ₁ (mm)	Hauteur mât déployé h ₄ (mm)	Hauteur de levée libre h ₂ + s (mm)	Pneus gonflables radiaux					
						Sans déplacement latéral (kg)			Avec déplacement latéral intégré (kg)		
						H1.6FT	H1.8FT	H2.0FTS	H1.6FT	H1.8FT	H2.0FTS
DUPLIX À LEVÉE LIBRE LIMITEE	3330	5°	2175	4555 (1)	140	1560	1670	1880	1480	1580	1780
	3830	5°	2425	5055 (1)	140	1550	1660	1870	1470	1570	1770
	4330	5°	2775	5555 (1)	140	1550	1600	1810 (4)	1460	1520	1720 (4)
DUPLIX À LEVÉE LIBRE TOTALE	3215	5°	2125	4440	1550	1550	1680	1870	1470	1590	1780
TRIPLEX À LEVÉE LIBRE TOTALE	4450	3°	2025	5670	1455 (2)	1500 (4)	1600 (4)	1680 (4)	1410 (4)	1510 (4)	1670 (4)
	4900	3°	2175	6120	1605 (2)	1410 (3)	1380 (3)	1380 (4)	1330 (3)	1430 (3)	1360 (4)
	5500	3°	2425	6720	1855 (2)	1320 (3)	1040 (3)	1040 (4)	1210 (3)	1290 (3)	1010 (4)

REMARQUE: Pour calculer les capacités d'un chariot dont les spécifications sont différentes de celles indiquées dans les tableaux ci-dessus, veuillez utiliser le logiciel Hy-Rater.

> H1.6FT, H1.8FT, H2.0FTS FORTENS

				HYSTER		HYSTER		HYSTER		
				H1.6FT	H1.6FT	H1.8FT	H1.8FT	H1.8FT		
GÉNÉRALITÉS	1-1	Constructeur								
	1-2	Désignation du modèle								
		Modèle								
		Moteur/transmission								
		Type de freins								
	1-3	Énergie								
	1-4	Type d'opérateur								
	1-5	Capacité nominale/charge nominale	Q ₁	t						
	1-6	Distance du centre de charge	c	mm						
	1-8	Distance de la charge, entre le centre du pont moteur et les fourches	x	mm						
1-9	Empattement	y	mm							
POIDS	2-1	Poids en service		kg						
	2-2	Charge par essieu en charge, avant/arrière		kg	3856	565	3856	565	4190	509
	2-3	Charge par essieu à vide, avant/arrière		kg	1521	1538	1521	1538	1506	1628
ROUES	3-1	Type de pneumatiques								
	3-2	Taille des pneus, avant								
	3-3	Taille des pneus, arrière								
	3-5	Nombre de roues, avant/arrière (x = motrices)								
	3-6	Voie, avant	b ₁₀	mm						
	3-7	Voie, arrière	b ₁₁	mm						
	DIMENSIONS	4-1	Inclinaison du mât/du tablier porte-fourches vers l'avant/vers l'arrière		(°)					
4-2		Hauteur, mât abaissé	h ₁	mm						
4-3		Levée libre (1)	h ₂	mm						
4-4		Levée (1)	h ₃	mm						
4-5		Hauteur, mât déployé (2)	h ₄	mm						
4-7		Hauteur du protège-conducteur (cabine) (3)	h ₆	mm						
4-8		Hauteur du siège par rapport au point de repère du siège (4)	h ₇	mm						
4-12		Hauteur du crochet	h ₁₀	mm						
4-19		Longueur hors tout	l ₁	mm						
4-20		Longueur jusqu'à la face avant des fourches	l ₂	mm						
4-21		Largeur hors tout (5)	b ₁ /b ₂	mm						
4-22		Dimensions des fourches DIN ISO 2331	s/e/l	mm						
4-23		Tablier porte-fourches ISO 2328, classe/type A, B		mm						
4-24		Largeur du tablier porte-fourches (7)	b ₃	mm						
4-31		Garde au sol, en charge, en dessous du mât	m ₁	mm						
4-32		Garde au sol au milieu de l'empattement	m ₂	mm						
4-33		Dimensions de la charge b12 x l6 dans le sens transversal	b ₁₂ x l ₆	mm						
4-34		Largeur d'allée, dimensions de la charge prédéterminées	Ast	mm						
4-34-1		Largeur d'allée pour palettes 1000 x 1200 dans le sens transversal (8)	Ast	mm						
4-34-4		Largeur d'allée pour palettes 800 x 1200 dans le sens longitudinal (8)	Ast	mm						
4-35		Rayon de braquage	W _a	mm						
4-36		Rayon de braquage intérieur	b ₁₃	mm						
4-41		Allée pour giration à 90° (avec des palettes de largeur = 1 200 mm et longueur = 1 000 mm)								
4-42	Hauteur de marche (du sol au marchepied)									
4-43	Hauteur de marche (entre les marches intermédiaires entre le marchepied et le plancher)									
PERFORMANCES	5-1	Vitesse de déplacement en charge/à vide		km/h	20,5	20,9	21,1	21,5	20,5	20,9
	5-2	Vitesse de levage en charge/à vide		m/s	0,64	0,72	0,58	0,60	0,63	0,72
	5-3	Vitesse de descente en charge/à vide		m/s	0,51	0,47	0,51	0,47	0,51	0,47
	5-5	Force de traction, en charge/à vide (9)		N	12 390	7470	11 393	7470	12 260	7200
	5-7	Performances en rampe – 1,6 km/h, en charge/à vide (10)		%	21,6	29,0	19,2	29,0	20,0	26,3
	5-9	Temps d'accélération, en charge/à vide		s	À définir	À définir	4,6	3,9	À définir	À définir
	5-10	Frein de service								
	7-5	Consommation de carburant selon cycle VDI		l/h						

GÉNÉRALITÉS	1-1	Constructeur				HYSTER	HYSTER	HYSTER		
	1-2	Désignation du modèle				H1.8FT	H2.0FTS	H2.0FTS		
		Modèle				Fortens	Fortens	Fortens		
		Moteur/transmission				2,0 L PSI Powershift électronique 1 vitesse	Yanmar 2,6 L Powershift électronique 1 vitesse	2,0 L PSI Powershift électronique 1 vitesse		
		Type de freins				À tambour	À tambour	À tambour		
	1-3	Énergie				GPL	Diesel	GPL		
	1-4	Type d'opérateur				Assis	Assis	Assis		
	1-5	Capacité nominale/charge nominale	Q ₁	t		1,8	2,0	2,0		
	1-6	Distance du centre de charge	c	mm		500	500	500		
	1-8	Distance de la charge, entre le centre du pont moteur et les fourches	x	mm		384	384	384		
1-9	Empattement	y	mm		1385	1385	1385			
POIDS	2-1	Poids en service		kg		3134	3294	3294		
	2-2	Charge par essieu en charge, avant/arrière		kg	4190	509	4460	580	4460	580
	2-3	Charge par essieu à vide, avant/arrière		kg	1506	1628	1465	1829	1465	1829
ROUES	3-1	Type de pneumatiques				SE	SE	SE		
	3-2	Taille des pneus, avant				6,50 x 10-10	6,50 x 10-10	6,50 x 10-10		
	3-3	Taille des pneus, arrière				5,00 x 8	5,00 x 8	5,00 x 8		
	3-5	Nombre de roues, avant/arrière (x = motrices)				2 x / 2	2 x / 2	2 x / 2		
	3-6	Voie, avant	b ₁₀	mm		890	890	890		
	3-7	Voie, arrière	b ₁₁	mm		895	895	895		
	DIMENSIONS	4-1	Inclinaison du mât/du tablier porte-fourches vers l'avant/vers l'arrière		(°)		6 / 5	6 / 5	6 / 5	
4-2		Hauteur, mât abaissé	h ₁	mm		2175	2175	2175		
4-3		Levée libre (1)	h ₂	mm		100	100	100		
4-4		Levée (1)	h ₃	mm		3290	3290	3290		
4-5		Hauteur, mât déployé (2)	h ₄	mm		3905	3905	3905		
4-7		Hauteur du protège-conducteur (cabine) (3)	h ₆	mm		2149	2149	2149		
4-8		Hauteur du siège par rapport au point de repère du siège (4)	h ₇	mm		1044	1044	1044		
4-12		Hauteur du crochet	h ₁₀	mm		321	321	321		
4-19		Longueur hors tout	l ₁	mm		3236	3268	3268		
4-20		Longueur jusqu'à la face avant des fourches	l ₂	mm		2236	2268	2268		
4-21		Largeur hors tout (5)	b ₁ /b ₂	mm		1068 / 1108 / 1238	1068 / 1108 / (6)	1068 / 1108 / (6)		
4-22		Dimensions des fourches DIN ISO 2331	s/e/l	mm		40 x 80 x 1000	40 x 80 x 1000	40 x 80 x 1000		
4-23		Tablier porte-fourches ISO 2328, classe/type A, B		mm		II A	II A	II A		
4-24		Largeur du tablier porte-fourches (7)	b ₃	mm		977	977	977		
4-31		Garde au sol, en charge, en dessous du mât	m ₁	mm		110	110	110		
4-32		Garde au sol au milieu de l'empattement	m ₂	mm		146	146	146		
4-33		Dimensions de la charge b12 x l6 dans le sens transversal	b ₁₂ x l ₆	mm		1000 x 1200	1000 x 1200	1000 x 1200		
4-34		Largeur d'allée, dimensions de la charge prédéterminées	Ast	mm		3539	3569	3569		
4-34-1		Largeur d'allée pour palettes 1000 x 1200 dans le sens transversal (8)	Ast	mm		3539	3569	3569		
4-34-4		Largeur d'allée pour palettes 800 x 1200 dans le sens longitudinal (8)	Ast	mm		3739	3769	3769		
4-35		Rayon de braquage	W _a	mm		1955	1985	1985		
4-36		Rayon de braquage intérieur	b ₁₃	mm		584	584	584		
4-41		Allée pour giration à 90° (avec des palettes de largeur = 1 200 mm et longueur = 1 000 mm)				1830	1855	1855		
4-42	Hauteur de marche (du sol au marchepied)				691	691	691			
4-43	Hauteur de marche (entre les marches intermédiaires entre le marchepied et le plancher)				371	371	371			
PERFORMANCES	5-1	Vitesse de déplacement en charge/à vide		km/h	21,1	21,5	20,5	20,9	21,1	21,5
	5-2	Vitesse de levage en charge/à vide		m/s	0,58	0,60	0,62	0,72	0,58	0,602
	5-3	Vitesse de descente en charge/à vide		m/s	0,51	0,47	0,51	0,47	0,51	0,47
	5-5	Force de traction, en charge/à vide (9)		N	11 353	7200	12 140	6930	11 297	6930
	5-7	Performances en rampe – 1,6 km/h, en charge/à vide (10)		%	18,0	26,3	17,9	23,6	16,6	23,6
	5-9	Temps d'accélération, en charge/à vide		s	4,7	4,0	À définir	À définir	4,8	4,1
	5-10	Frein de service				Hydraulique	Hydraulique	Hydraulique		
	7-5	Consommation de carburant selon cycle VDI		l/h		2,42		3,11		2,52

> H1.6FT, H1.8FT, H2.0FTS FORTENS ADVANCE

GÉNÉRALITÉS	1-1	Constructeur			HYSTER	HYSTER	HYSTER
	1-2	Désignation du modèle			H1.6FT	H1.6FT	H1.8FT
		Modèle			Fortens Advance	Fortens Advance	Fortens Advance
		Moteur/transmission			Yanmar 2,6 L DuraMatch™ 1 vitesse	2,0 L PSI DuraMatch™ 1 vitesse	Yanmar 2,6 L DuraMatch™ 1 vitesse
		Type de freins			À tambour à système de décélération automatique	À tambour à système de décélération automatique	À tambour à système de décélération automatique
	1-3	Énergie			Diesel	GPL	Diesel
	1-4	Type d'opérateur			Assis	Assis	Assis
	1-5	Capacité nominale/charge nominale	Q ₁	t	1,6	1,6	1,8
	1-6	Distance du centre de charge	c	mm	500	500	500
	1-8	Distance de la charge, entre le centre du pont moteur et les fourches	x	mm	384	384	384
1-9	Empattement	y	mm	1385	1385	1385	
POIDS	2-1	Poids en service		kg	3059	3059	3134
	2-2	Charge par essieu en charge, avant/arrière		kg	3856 565	3856 565	4190 509
	2-3	Charge par essieu à vide, avant/arrière		kg	1521 1538	1521 1538	1506 1628
ROUES	3-1	Type de pneumatiques			SE	SE	SE
	3-2	Taille des pneus, avant			6,50 x 10-10	6,50 x 10-10	6,50 x 10-10
	3-3	Taille des pneus, arrière			5,00 x 8	5,00 x 8	5,00 x 8
	3-5	Nombre de roues, avant/arrière (x = motrices)			2 x / 2	2 x / 2	2 x / 2
	3-6	Voie, avant	b ₁₀	mm	890	890	890
	3-7	Voie, arrière	b ₁₁	mm	895	895	895
	DIMENSIONS	4-1	Inclinaison du mât/du tablier porte-fourches vers l'avant/vers l'arrière		(°)	6 / 5	6 / 5
4-2		Hauteur, mât abaissé	h ₁	mm	2175	2175	2175
4-3		Levée libre (1)	h ₂	mm	100	100	100
4-4		Levée (1)	h ₃	mm	3290	3290	3290
4-5		Hauteur, mât déployé (2)	h ₄	mm	3905	3905	3905
4-7		Hauteur du protège-conducteur (cabine) (3)	h ₆	mm	2149	2149	2149
4-8		Hauteur du siège par rapport au point de repère du siège (4)	h ₇	mm	1044	1044	1044
4-12		Hauteur du crochet	h ₁₀	mm	321	321	321
4-19		Longueur hors tout	l ₁	mm	3236	3236	3236
4-20		Longueur jusqu'à la face avant des fourches	l ₂	mm	2236	2236	2236
4-21		Largeur hors tout (5)	b ₁ /b ₂	mm	1068 / 1108 / 1238	1068 / 1108 / 1238	1068 / 1108 / 1238
4-22		Dimensions des fourches DIN ISO 2331	s/e/l	mm	40 x 80 x 1000	40 x 80 x 1000	40 x 80 x 1000
4-23		Tablier porte-fourches ISO 2328, classe/type A, B		mm	II A	II A	II A
4-24		Largeur du tablier porte-fourches (7)	b ₃	mm	977	977	977
4-31		Garde au sol, en charge, en dessous du mât	m ₁	mm	110	110	110
4-32		Garde au sol au milieu de l'empattement	m ₂	mm	146	146	146
4-33		Dimensions de la charge b12 x l6 dans le sens transversal	b ₁₂ x l ₆	mm	1000 x 1200	1000 x 1200	1000 x 1200
4-34		Largeur d'allée, dimensions de la charge prédéterminées	Ast	mm	3539	3539	3539
4-34-1		Largeur d'allée pour palettes 1000 x 1200 dans le sens transversal (8)	Ast	mm	3539	3539	3539
4-34-4		Largeur d'allée pour palettes 800 x 1200 dans le sens longitudinal (8)	Ast	mm	3739	3739	3739
4-35		Rayon de braquage	W _a	mm	1955	1955	1955
4-36		Rayon de braquage intérieur	b ₁₃	mm	584	584	584
4-41		Allée pour giration à 90° (avec des palettes de largeur = 1 200 mm et longueur = 1 000 mm)			1830	1830	1830
4-42	Hauteur de marche (du sol au marchepied)			691	691	691	
4-43	Hauteur de marche (entre les marches intermédiaires entre le marchepied et le plancher)			371	371	371	
PERFORMANCES	5-1	Vitesse de déplacement en charge/à vide		km/h	20,5 20,9	21,1 21,5	20,5 20,9
	5-2	Vitesse de levage en charge/à vide		m/s	0,64 0,72	0,58 0,60	0,63 0,72
	5-3	Vitesse de descente en charge/à vide		m/s	0,51 0,47	0,51 0,47	0,51 0,47
	5-5	Force de traction, en charge/à vide (9)		N	12 390 7470	11 393 7470	12 260 7200
	5-7	Performances en rampe – 1,6 km/h, en charge/à vide (10)		%	21,6 29,0	19,2 29,0	20,0 26,3
	5-9	Temps d'accélération, en charge/à vide		s	À définir À définir	4,6 3,9	À définir À définir
	5-10	Frein de service			Hydraulique	Hydraulique	Hydraulique
7-5	Consommation de carburant selon cycle VDI		l/h	2,86	2,35	2,96	

H1.6FT, H1.8FT, H2.0FTS FORTENS ADVANCE



GÉNÉRALITÉS	1-1	Constructeur				HYSTER	HYSTER	HYSTER		
	1-2	Désignation du modèle				H1.8FT	H2.0FTS	H2.0FTS		
		Modèle				Fortens Advance	Fortens Advance	Fortens Advance		
		Moteur/transmission				2,0 L PSI Duramatch™ 1 vitesse	Yanmar 2,6 L Duramatch™ 1 vitesse	2,0 L PSI Duramatch™ 1 vitesse		
		Type de freins				À tambour à système de décélération automatique	À tambour à système de décélération automatique	À tambour à système de décélération automatique		
	1-3	Énergie				GPL	Diesel	GPL		
	1-4	Type d'opérateur				Assis	Assis	Assis		
	1-5	Capacité nominale/charge nominale	Q ₁	t		1,8	2,0	2,0		
	1-6	Distance du centre de charge	c	mm		500	500	500		
	1-8	Distance de la charge, entre le centre du pont moteur et les fourches	x	mm		384	384	384		
1-9	Empattement	y	mm		1385	1385	1385			
POIDS	2-1	Poids en service		kg		3134	3294	3294		
	2-2	Charge par essieu en charge, avant/arrière		kg	4190	509	4460	580	4460	580
	2-3	Charge par essieu à vide, avant/arrière		kg	1506	1628	1521	1829	1465	1829
ROUES	3-1	Type de pneumatiques				SE	SE	SE		
	3-2	Taille des pneus, avant				6,50 x 10-10	6,50 x 10-10	6,50 x 10-10		
	3-3	Taille des pneus, arrière				5,00 x 8	5,00 x 8	5,00 x 8		
	3-5	Nombre de roues, avant/arrière (x = motrices)				2 x / 2	2 x / 2	2 x / 2		
	3-6	Voie, avant	b ₁₀	mm		890	890	890		
	3-7	Voie, arrière	b ₁₁	mm		895	895	895		
	DIMENSIONS	4-1	Inclinaison du mât/du tablier porte-fourches vers l'avant/vers l'arrière		(°)		6 / 5	6 / 5	6 / 5	
4-2		Hauteur, mât abaissé	h ₁	mm		2175	2175	2175		
4-3		Levée libre (1)	h ₂	mm		100	100	100		
4-4		Levée (1)	h ₃	mm		3290	3290	3290		
4-5		Hauteur, mât déployé (2)	h ₄	mm		3905	3905	3905		
4-7		Hauteur du protège-conducteur (cabine) (3)	h ₆	mm		2149	2149	2149		
4-8		Hauteur du siège par rapport au point de repère du siège (4)	h ₇	mm		1044	1044	1044		
4-12		Hauteur du crochet	h ₁₀	mm		321	321	321		
4-19		Longueur hors tout	l ₁	mm		3236	3268	3268		
4-20		Longueur jusqu'à la face avant des fourches	l ₂	mm		2236	2268	2268		
4-21		Largeur hors tout (5)	b ₁ /b ₂	mm		1072 / 1112 / 1242	1068 / 1108 / (6)	1068 / 1108 / (6)		
4-22		Dimensions des fourches DIN ISO 2331	s/e/l	mm		40 x 80 x 1000	40 x 80 x 1000	40 x 80 x 1000		
4-23		Tablier porte-fourches ISO 2328, classe/type A, B		mm		II A	II A	II A		
4-24		Largeur du tablier porte-fourches (7)	b ₃	mm		977	977	977		
4-31		Garde au sol, en charge, en dessous du mât	m ₁	mm		110	110	110		
4-32		Garde au sol au milieu de l'empattement	m ₂	mm		146	146	146		
4-33		Dimensions de la charge b12 x l6 dans le sens transversal	b ₁₂ x l ₆	mm		1000 x 1200	1000 x 1200	1000 x 1200		
4-34		Largeur d'allée, dimensions de la charge prédéterminées	Ast	mm		3539	3539	3539		
4-34-1		Largeur d'allée pour palettes 1000 x 1200 dans le sens transversal (8)	Ast	mm		3539	3539	3539		
4-34-4		Largeur d'allée pour palettes 800 x 1200 dans le sens longitudinal (8)	Ast	mm		3739	3769	3769		
4-35		Rayon de braquage	W _a	mm		1955	1985	1985		
4-36		Rayon de braquage intérieur	b ₁₃	mm		584	584	584		
4-41		Allée pour giration à 90° (avec des palettes de largeur = 1 200 mm et longueur = 1 000 mm)				1830	1855	1855		
4-42	Hauteur de marche (du sol au marchepied)				691	691	691			
4-43	Hauteur de marche (entre les marches intermédiaires entre le marchepied et le plancher)				371	371	371			
PERFORMANCES	5-1	Vitesse de déplacement en charge/à vide		km/h	21,1	21,5	20,5	20,9	21,1	21,5
	5-2	Vitesse de levage en charge/à vide		m/s	0,58	0,60	0,62	0,72	0,58	0,602
	5-3	Vitesse de descente en charge/à vide		m/s	0,51	0,47	0,51	0,47	0,51	0,47
	5-5	Force de traction, en charge/à vide (9)		N	11 353	7200	12 140	6930	11 297	6930
	5-7	Performances en rampe – 1,6 km/h, en charge/à vide (10)		%	18,0	26,3	17,9	23,6	16,6	23,6
	5-9	Temps d'accélération, en charge/à vide		s	4,7	4,0	À définir	À définir	4,8	4,1
	5-10	Frein de service				Hydraulique	Hydraulique	Hydraulique		
7-5	Consommation de carburant selon cycle VDI		l/h		2,42		3,11		2,52	

> CHÂÎNES CINÉMATIQUES

GÉNÉRALITÉS	1-1	Constructeur			HYSTER	HYSTER
	1-2	Désignation du modèle			H1.6-2.0FTS	H1.6-2.0FTS
	1-3	Chaîne cinématique / groupe motopropulseur			Diesel	GPL

MOTEUR	7-1	Constructeur du moteur / modèle			Yanmar 4TNE92	2,0 L PSI
	7-2	Puissance du moteur selon ISO 1585		kW	29,1	33,0
	7-3	Vitesse nominale		tr/min	2400	2400
	7-3-1	Couple du moteur selon régime (tr/min)		N-m	143 à 1400	136 à 2300
	7-4	Nombre de cylindres / cylindrée		Nombre / cm ³	4 / 2659	4 / 1997
	7-8	Puissance de l'alternateur		Amp		
	7-10	Tension batterie, capacité nominale		V / Ah		

TRACTION	8-1	Commande de traction / transmission		Type / n°	Powershift automatique	Powershift automatique
	8-11	Frein de service		Type	À tambour	À tambour
	8-12	Frein de parking		Type	Mécanique	Mécanique

DIVERS	10-1	Pression de service pour les accessoires		bar	0 - 155	0 - 155
	10-2	Volume d'huile pour les accessoires (10)		l/min	69	58
	10-3	Capacité en huile du réservoir hydraulique		l	15,4	15,4
	10-4	Capacité du réservoir de carburant		l	38,4	15,2
	10-7	Niveau de pression sonore au siège de l'opérateur (11)	Lpaz	dB(A)	79	77
	10-7-1	Niveau sonore à l'extérieur du chariot (2001/14/CE)	Lwaz	dB	102	101
	10-8	Crochet d'attelage, type DIN 15170			Oui / à broche	Oui / à broche

NOTES RELATIVES AUX TABLEAUX DES MODÈLES :

Ces spécifications dépendent de l'état du chariot et de ses équipements, ainsi que du site où est utilisé le chariot. Au moment de votre achat, informez votre concessionnaire de la nature et de l'état du site où sera utilisé votre chariot Hyster®.

- (1) Dessous des fourches
- (2) Sans dossier d'appui de charge
- (3) h6 avec une tolérance de +/- 5 mm
- (4) Siège à suspension totale en position surbaissée
- (5) Voie standard/intermédiaire/élargie.
- (6) Voie élargie non disponible sur le H2.0FTS.
- (7) Ajouter 32 mm avec dossier d'appui de charge
- (8) La largeur des allées entre rayonnages (lignes 4.34.1 et 4.34.2) est basée sur les calculs de la norme VDI, comme illustré. La British Industrial Truck Association recommande d'ajouter 100 mm à l'encombrement total (dimension a) comme marge de fonctionnement supplémentaire à l'arrière du chariot.
- (9) à 1,6 km/h. Les chiffres relatifs aux performances de la force de traction (ligne 5.4) ne sont donnés qu'à titre indicatif pour comparaison. Ces performances sont uniquement possibles sur une courte durée.
- (10) à 4,8 km/h. Les chiffres relatifs à la rampe maximale sont fournis pour comparaison des performances de traction à titre indicatif, mais le chariot n'est pas destiné à être utilisé sur les pentes indiquées. Se reporter aux instructions figurant dans le manuel d'utilisation pour l'utilisation en pente.
- (11) Variable

- (12) LPAZ, mesuré conformément aux cycles de tests et sur la base des valeurs pondérées figurant dans la norme EN12053
LWAZ, mesuré conformément aux cycles de tests et sur la base des valeurs pondérées figurant dans la norme EN12053

NOTES RELATIVES AUX TABLEAUX DES MÂTS ET DES CAPACITÉS :

- (1) Avec dossier d'appui de charge
- (2) Sans dossier d'appui de charge
- (3) Pneus à bande de roulement large pour roues motrices - à spécifier
- (4) Pneus à bande de roulement intermédiaire pour roues motrices - à spécifier


REMARQUE :

La manutention des charges à grande hauteur exige une attention particulière. Les opérateurs devront recevoir la formation nécessaire ; ils devront avoir lu et compris les instructions figurant dans le Manuel d'utilisation et les respecter.

Toutes les valeurs sont des valeurs nominales auxquelles peuvent s'appliquer des tolérances. Pour de plus amples informations, contactez le constructeur.

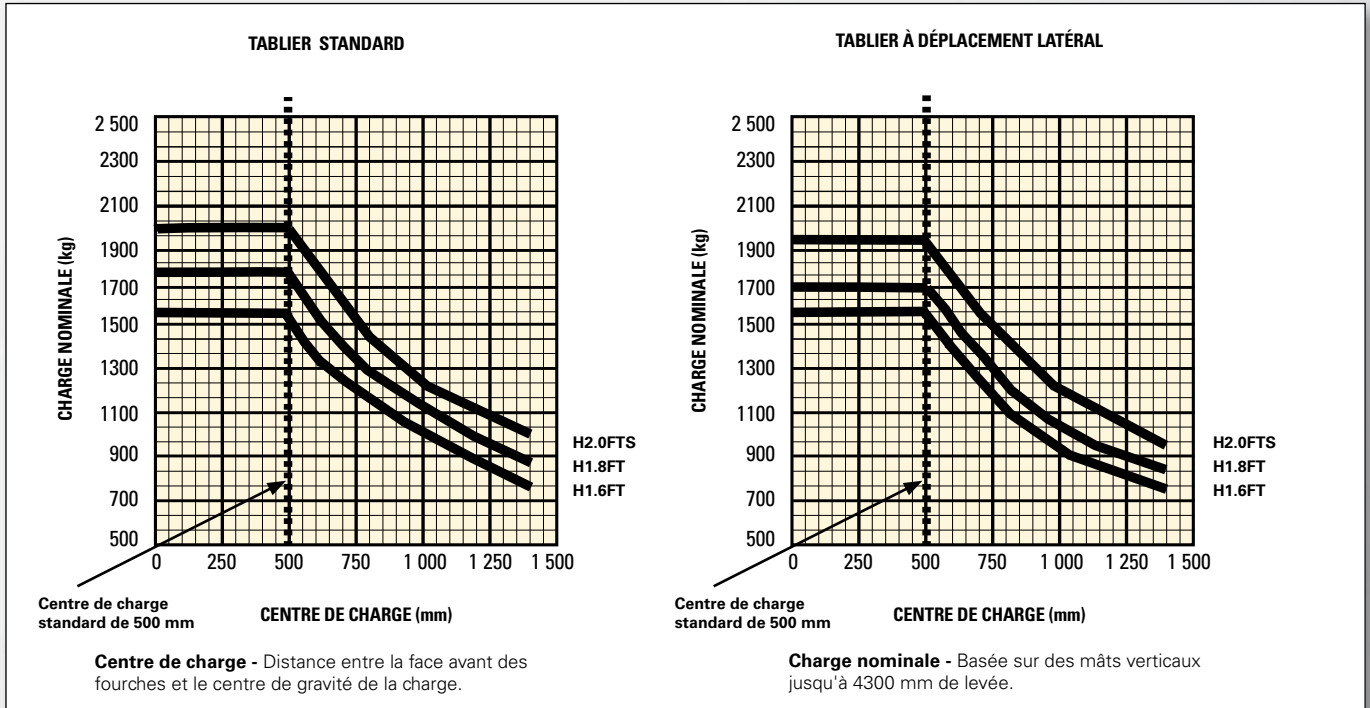
La société Hyster se réserve le droit de modifier ses produits sans préavis.

Certains des chariots élévateurs illustrés peuvent présenter des équipements en option. Ces valeurs peuvent varier selon les diverses configurations.

 **Sécurité :** Ce chariot est conforme aux normes européennes en vigueur.

Caractéristiques basées sur la norme VDI 2198.

CAPACITÉS NOMINALES



ÉQUIPEMENTS DE SÉRIE ET EN OPTION



PERFORMANCES	DE SÉRIE	EN OPTION
Hyster Fortens	X	
Hyster Fortens Advance		X
Moteur diesel Yanmar 2,6 L	X	
Moteur GPL PSI 2,0 L		X
Radiateur de type faisceau		X
Radiateur anti-colmatage	X	
Échappement vertical	X	
Échappement vertical abaissé		X
Échappement horizontal		X
Système de protection de la chaîne cinématique avec coupure moteur		X
Prise d'air surélevée	X	
Prise d'air surélevée avec préfiltre		X
Powershift électronique - transmission 1 vitesse	X	
DuraMatch™ - transmission 1 vitesse		X
Freins à tambour	X	
TRACTION	DE SÉRIE	EN OPTION
Limite de la vitesse de traction multiple à 13/6 km/h (réglable)		X
Limite de la vitesse de traction multiple à 13/8 km/h		X
Limite de la vitesse de traction multiple à 13/10 km/h		X
Bande de roulement standard	X	
Bande de roulement intermédiaire		X
Bande de roulement large		X
Pneus gonflables à carcasse radiale 6.50 x 10 pour roues motrices		X
Pneus pleins non marquants 6.50 x 10 pour roues motrices		X
Pneus pleins souples 6.50 x 10 pour roues motrices	X	
Pneu gonflable à carcasse radiale 5.00 X 8 pour roue directrice		X
Pneus pleins souples non marquants 5.00 x 8 pour roues directrices		X
Pneus pleins souples 5.00 x 8 pour roues directrices	X	
Pneus pleins souples 18 x 7-8	X	
Pneus pleins non marquants 18 x 7-8 pour roues directrices		X

LEVÉE	DE SÉRIE	EN OPTION
Duplex à levée libre limitée	X	
Duplex à levée libre totale		X
Triplex à levée libre totale		X
Hauteur de levée - 3330 mm (hauteur mât abaissé de 2175 mm)	X	
Diverses autres hauteurs de levage		X
Inclinaison du mât - 6° vers l'avant / 5° vers l'arrière	X	
Inclinaison du mât - 6° vers l'avant / 4° vers l'arrière		X
Inclinaison du mât - 6° vers l'avant / 3° vers l'arrière		X
Limiteur de vitesse d'inclinaison - 1 degré par seconde (mécanique)		X
Limiteur de vitesse d'inclinaison - 1 degré par seconde (à réglage électronique)		X
Accumulateur hydraulique		X
MANUTENTION	DE SÉRIE	EN OPTION
Asservissement du moteur aux fonctions hydrauliques		X
3 fonctions hydrauliques (1 auxiliaire)	X	
4 fonctions hydrauliques (2 auxiliaires)		X
Sans groupe de flexibles	X	
Groupe de flexibles 3 fonctions (1 auxiliaire)		X
Groupe de flexibles 4 fonctions (2 auxiliaires)		X
Tablier de 980 mm - Classe 2	X	
Tablier à déplacement latéral intégré de 980 mm - Classe 2		X
Tablier à déplacement latéral intégré de 980 mm avec positionneur de fourches - Classe 2		X
Tablier à crochet de 980 mm		X
Tablier à crochet à déplacement latéral intégré de 980 mm		X
Tablier à déplacement latéral intégré de 980 mm avec positionneur de fourches		X
Dosseret d'appui de charge de 980 mm		X
Dosseret d'appui de charge de 1220 mm de haut	X	
Fourches à crochet, à dessous de fourche standard 1000 mm x 80 mm x 40 mm - Classe 2	X	
Fourches à crochet, à dessous de fourche standard 1000 mm x 100 mm x 40 mm - Classe 2	X	
Diverses autres tailles de fourches		X

> ÉQUIPEMENTS DE SÉRIE ET EN OPTION

CABINE	DE SÉRIE	EN OPTION
Cabine modulaire tout en acier		X
Cabine modulaire en acier avec portes PVC		X
Pare-soleil supérieur pour chariots équipés d'une cabine		X
Pare-soleil avant pour chariots équipés d'une cabine		X
Barre de fixation d'équipements auxiliaires		X
Protection supérieure en PVC		X
Vitre supérieure en verre		X
Protection supérieure rigide + pare-brise avant avec essuie-glace/lave-glace		X
Protection supérieure rigide + pare-brise avant et arrière avec lave-glace/essuie-glaces		X
Protection supérieure rigide + pare-brise avant et arrière avec lave-glace/essuie-glaces + portes en PVC		X
ERGONOMIE	DE SÉRIE	EN OPTION
Protège-conducteur de 2149 mm	X	
Protège-conducteur de 1970 mm (plaque plate)		X
Protège-conducteur de 2081 mm		X
Protège-conducteur pour stockage par accumulation de 2082 mm		X
Protège-conducteur pour stockage par accumulation de 2149 mm		X
Affichage du poids de la charge		X
Démarrage par mot de passe opérateur		X
Liste de contrôles préalables électroniques pour l'opérateur		X
Rétroviseurs latéraux des deux côtés		X
Siège vinyle à suspension totale	X	
Siège à suspension totale en tissu		X
Siège pivotant à suspension totale en vinyle		X
Siège pivotant à suspension totale en tissu		X
Siège chauffant à suspension totale en tissu		X
Siège à haut dossier d'appui avec soutien lombaire en vinyle		X
Siège à haut dossier d'appui avec soutien lombaire en tissu		X
Siège à suspension totale en vinyle FLM36 (version surbaissée)		X
Siège à suspension totale en tissu FLM36 (version surbaissée)		X
Siège Grammer à suspension pneumatique en vinyle		X
Siège Grammer à suspension pneumatique en tissu		X
Siège à suspension pneumatique FLA en vinyle		X
Siège à suspension pneumatique FLA en tissu		X
Ceinture de sécurité standard		X
Ceinture de sécurité rouge grande visibilité		X
Ceinture de sécurité rouge grande visibilité avec verrouillage		X
Ceinture de sécurité rouge grande visibilité avec verrouillage séquentiel		X
Leviers de commande hydraulique manuels	X	
Commandes hydrauliques, pour applications de serrage		X
Commandes hydrauliques par mini-levers TouchPoint™		X
Commandes hydrauliques par mini-levers TouchPoint™, avec retour de l'inclinaison au point de référence		X
Commandes hydrauliques par joystick		X
Levier de commande du sens de marche	X	
Monotrol		X
Interrupteur de commande du sens de marche (intégré dans l'accoudoir)		X
Prise d'alimentation auxiliaire 12 V montée sur le tableau de bord		X
VISIBILITÉ	DE SÉRIE	EN OPTION
Kit de feux de travail – 2 feux de travail avant et 1 feu de travail arrière à halogène avec feux latéraux, stop, arrière et de recul		X
Kit de feux de travail – 2 feux de travail avant et 1 feu de travail arrière à LED avec feux latéraux, stop, arrière et de recul	X	
Feux automatiques		X
Feux à LED montés sur le mât		X
Feux de travail avant activés par contact à clé, feux de travail arrière activés en marche arrière		X
Activation par contact à clé pour feux de travail		X
Protection des feux de travail à LED		X

UTILISATION	DE SÉRIE	EN OPTION
Réservoir en acier de 15 kg		X
Support de réservoir GPL pivotant		X
Support de réservoir GPL pivotant et basculant vers le bas		X
Support de réservoir GPL fixe		X
Capteur de niveau de pression du carburant		X
Capteur optique de niveau de carburant		X
Connecteur vissable Acme (hors Allemagne, Royaume-Uni)		X
Système de surveillance des chocs avec arrêt en 30 secondes		X
Système de surveillance des chocs avec arrêt immédiat		X
Système de surveillance Premium		X
Alternateur étanche		X
Capot non ventilé	X	
Blindage inférieur grillagé complet		X
Alarme visuelle – feu à éclat orangé		X
Alarme sonore – s'active en marche arrière		X
Alarme sonore – bruit blanc sur marche arrière		X
Alarme sonore – alarme de mouvement		X
Feux de détresse – activés par contact à clé		X
Feux de détresse - activés par commutateur		X
Projecteur destiné à attirer l'attention des piétons		X
Projecteur avant destiné à attirer l'attention des piétons		X
Système de coupure du moteur, des feux et de l'afficheur activés par interrupteur au niveau du siège		X
Système de coupure du moteur activé par signal		X
Interrupteur de déconnexion de la batterie		X
Démarrage par contact à clé	X	
Bouton-poussoir avec mot de passe opérateur		X
Système sans fil de gestion des actifs Hyster Tracker		X
Système sans fil de gestion des actifs Hyster Tracker - Accès		X
Système sans fil de gestion des actifs Hyster Tracker – Vérification		X
Système sans fil de gestion des actifs Hyster Tracker – Surveillance		X
ASPECT	DE SÉRIE	EN OPTION
Chariot base peinture jaune Hyster	X	
Chariot base peinture spéciale		X
Bandes d'avertissement de danger sur le contrepoids		X
AUTRES	DE SÉRIE	EN OPTION
Garantie : garantie constructeur 12 mois / 2000 heures	X	
Garantie : extension de garantie 36 mois / 6000 heures		X

*Disponible uniquement sur modèles avec transmission DuraMatch™.
 Pour toutes les options de configurations, reportez-vous au tarif.
 D'autres options sont disponibles via le Service d'études spéciales (SPED).
 Pour plus de détails, contactez Hyster.

Les chariots de cette série existent en deux configurations.

Le chariot Fortens™ offre des performances de niveau supérieur pour de multiples applications. Il a été conçu pour minimiser le coût d'acquisition sans concessions quant aux performances.

Le chariot Fortens Advance offre d'excellentes performances pour les applications courantes et moyennement intensives. Il est optimisé pour avoir le coût de fonctionnement horaire le plus faible qui soit.

MOTEURS ET CIRCUIT DE CARBURANT

Les moteurs diesel puissants de Yanmar possèdent des bougies de préchauffage ultrarapides qui permettent au moteur de démarrer à froid rapidement et en toute fiabilité. Grâce au dispositif de démarrage à froid, les gaz d'échappement sont plus propres, car il avance l'amorçage de l'injection de carburant en fonction de la température de l'eau. Les émissions ont été réduites grâce au calage de l'injection régulé en fonction de la charge du moteur.

Les chariots fonctionnant au GPL utilisent un moteur PSI 2,0 L délivrant une puissance à plein régime de 33,0 kW à 2400 tr/min. Le couple maximal est de 136 Nm à 2300 tr/min. Doté d'un bloc-cylindres en fonte, il présente une conception robuste et ne possède aucun fil haute tension, chapeau de distributeur ou rotor.

TRANSMISSION

Le modèle Fortens standard est doté d'une transmission Powershift électronique. Les modèles Fortens Advance sont disponibles avec la **transmission DuraMatch™** à commande électronique, dotée des systèmes suivants :

■ **Système de décélération automatique (ADS).** Il ralentit automatiquement le chariot lorsque la pédale d'accélérateur est relâchée et provoque finalement l'arrêt du chariot, ce qui contribue à prolonger la durée de vie des freins. En outre, cette fonctionnalité permet au cariste de positionner avec précision le chariot élévateur devant une charge. Le système de décélération automatique comporte 10 plages de réglage qui peuvent être paramétrés par un technicien de maintenance depuis l'afficheur tableau de bord. Ces paramètres correspondent à différentes caractéristiques de freinage, de "très progressif" à "agressif", en fonction des besoins de l'application.

■ **Inversion maîtrisée du sens de marche.** Le Pacesetter VSM™ commande la transmission et permet des changements du sens de marche tout en douceur. Le VSM diminue l'accélération pour ralentir le moteur, active la décélération automatique pour arrêter le chariot, change automatiquement le sens de marche de la transmission et augmente l'accélération pour faire repartir le chariot élévateur. Le système élimine quasiment tout patinage des pneus et tout effet de choc sur la transmission et augmente substantiellement la durée de vie des pneus. Comme pour le système de décélération automatique, un technicien de maintenance peut programmer ce système depuis l'afficheur tableau de bord avec une plage de réglages allant de 1 à 10 en fonction des besoins de l'application.

■ **Recul en rampe contrôlé.** Lorsque la pédale de frein ou d'accélérateur est relâchée, la transmission contrôle la vitesse de descente du chariot sur la pente, pour une maîtrise en rampe optimale et une plus grande productivité pour l'opérateur.

Un radiateur à faisceaux en aluminium et un contrepoids à tunnel d'air optimisé accouplé à un ventilateur de type soufflant assurent le meilleur refroidissement de l'industrie.

Toutes les chaînes cinématiques sont commandées, protégées et gérées par l'ordinateur industriel embarqué **Pacesetter VSM™** équipé d'un réseau de communication CANbus. Ce système permet le réglage et l'optimisation de modes de fonctionnement du chariot et le contrôle des fonctions clés. Il permet des diagnostics rapides et aisés : les temps d'immobilisation dus aux réparations et les remplacements de pièces sont donc minimisés. Les circuits hydrauliques sont sécurisés : ils sont équipés de raccords à joints toriques étanches, pour une meilleure fiabilité.

Des capteurs et interrupteurs à effet Hall, sans contact, équipent les chariots et sont conçus pour tenir au moins la durée de vie du chariot.

■ **Asservissement du moteur aux fonctions hydrauliques**

Avec l'option Asservissement du moteur aux fonctions hydrauliques, le régime du moteur augmente automatiquement, afin de fournir la pleine puissance hydraulique. Le Pacesetter VSM maintient la vitesse de déplacement actuelle (ou empêche le déplacement) jusqu'à ce que l'opérateur enfonce la pédale de l'accélérateur. L'opérateur n'a pas besoin d'actionner la marche lente :

la productivité et l'efficacité augmentent grâce à la plus grande simplicité des actions qu'il doit effectuer.

Le compartiment opérateur offre la meilleure **ergonomie** qui soit, pour un confort maximal de l'opérateur et une productivité optimale.

- L'espace opérateur est optimisé, grâce à la conception du protège-conducteur et à un espace au sol généreux.
- L'accès au compartiment opérateur, facilité par le concept de prise en 3 points, se fait par une marche d'accès ouverte antidérapante de seulement 37,1 cm de haut.
- L'ensemble de transmission isolée minimise l'effet des vibrations sur la chaîne cinématique.
- L'accoudoir réglable qui accompagne les configurations e-hydrauliques TouchPoint™ se déplace avec le siège et coulisse vers l'avant.
- La poignée arrière, munie d'un bouton d'avertisseur sonore, facilite la conduite en marche arrière.
- Une colonne de direction réglable à l'infini, un volant de 30 cm de diamètre muni d'une boule de volant et un siège à suspension totale augmentent le confort de l'opérateur. Le Fortens d'Hyster est le chariot le plus rapide et le plus facile d'**entretien** qui soit.
- Un accès total du plastron au contrepoids pour la maintenance et la disposition simplifiée des câbles et de l'hydraulique facilitent significativement l'accès aux divers éléments. Le temps nécessaire aux réparations non planifiées et à l'entretien régulier est donc réduit.
- Les systèmes de diagnostic et de contrôle quotidien, rapides et identifiés par des codes couleur, peuvent être gérés via l'afficheur du tableau de bord.
- L'intervalle de remplacement du liquide de refroidissement du moteur et de l'huile hydraulique est de 4000 heures, contribuant ainsi à la réduction des temps d'immobilisation.

DES PARTENAIRES PUISSANTS. DES CHARIOTS SOLIDES.™ POUR LES APPLICATIONS LES PLUS EXIGEANTES, PARTOUT DANS LE MONDE.

Hyster® fournit une gamme complète d'équipements de magasinage, de chariots à contrepoids thermiques et électriques, de chariots de manutention de conteneurs et de ReachStackers. Hyster® s'engage à être beaucoup plus qu'un simple fournisseur de chariots élévateurs.

Notre ambition ? Mettre en place un partenariat exhaustif visant à répondre à l'éventail complet des problématiques de manutention : que vous ayez besoin de conseils professionnels concernant la gestion de votre parc, d'une assistance maintenance très qualifiée ou d'un approvisionnement en pièces détachées extrêmement fiable, vous pouvez compter sur Hyster®.

Notre réseau vous garantit une assistance de proximité, grâce à ses concessionnaires spécialisés et très réactifs. Ils sont à même de vous proposer des solutions financières adaptées et de vous présenter des programmes de maintenance optimisés : vous bénéficierez ainsi de la plus grande valeur ajoutée possible. Notre mission consiste à prendre en charge vos besoins en manutention, afin de vous permettre de vous consacrer à la réussite de votre entreprise, aujourd'hui et demain.



HYSTER EUROPE

Centennial House, Frimley Business Park, Frimley, Surrey, GU16 7SG, Angleterre.

Tél. : +44 (0) 1276 538500



www.hyster.eu



infoeurope@hyster.com



[/HysterEurope](https://www.facebook.com/HysterEurope)





[@HysterEurope](https://twitter.com/HysterEurope)



[/HysterEurope](https://www.youtube.com/HysterEurope)



HYSTER-YALE UK LIMITED opérant sous la dénomination Hyster Europe. Siège social : Centennial House, Building 4.5, Frimley Business Park, Frimley, Surrey GU16 7SG, Royaume-Uni. Immatriculée en Angleterre et au Pays de Galles. Numéro d'immatriculation de la société : 02636775.

©2019 HYSTER-YALE UK LIMITED, tous droits réservés. HYSTER, , DES PARTENAIRES PUISSANTS. DES CHARIOTS SOLIDES., FORTENS, DURAMATCH, TOUCHPOINT, MONOTROL et  sont des marques d'HYSTER-YALE Group, Inc. Yanmar est une marque de Yanmar Co. Ltd.

La société Hyster se réserve le droit de modifier ses produits sans préavis. Les chariots élévateurs illustrés peuvent être présentés avec des équipements en option.