



**DES PARTENAIRES PUISSANTS.
DES CHARIOTS SOLIDES."**

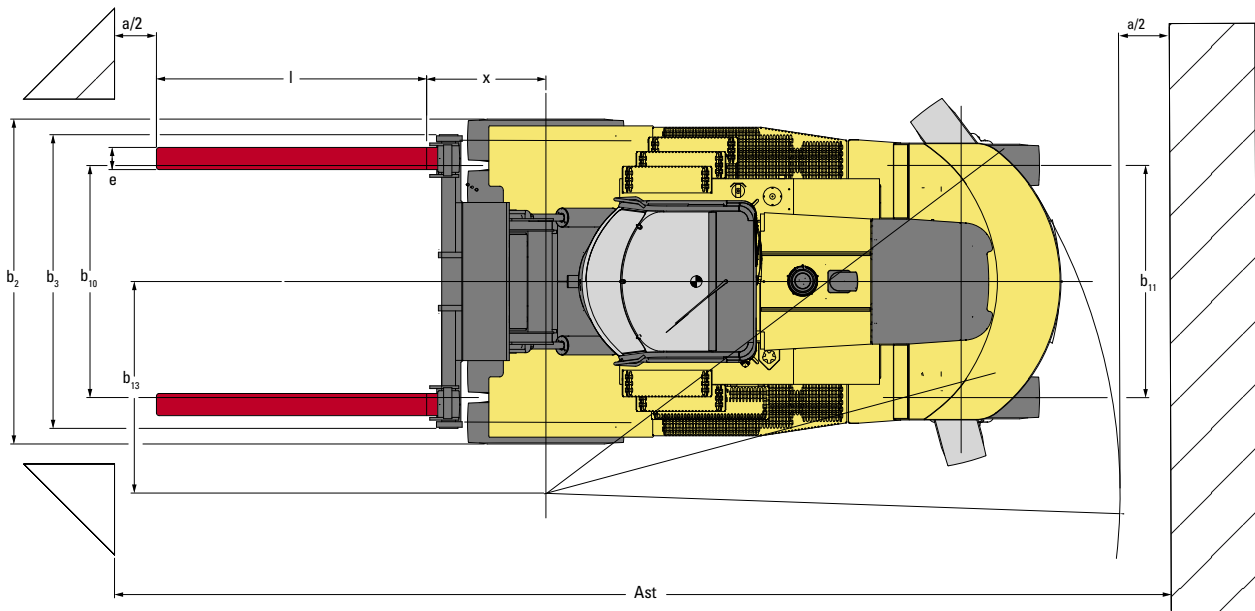
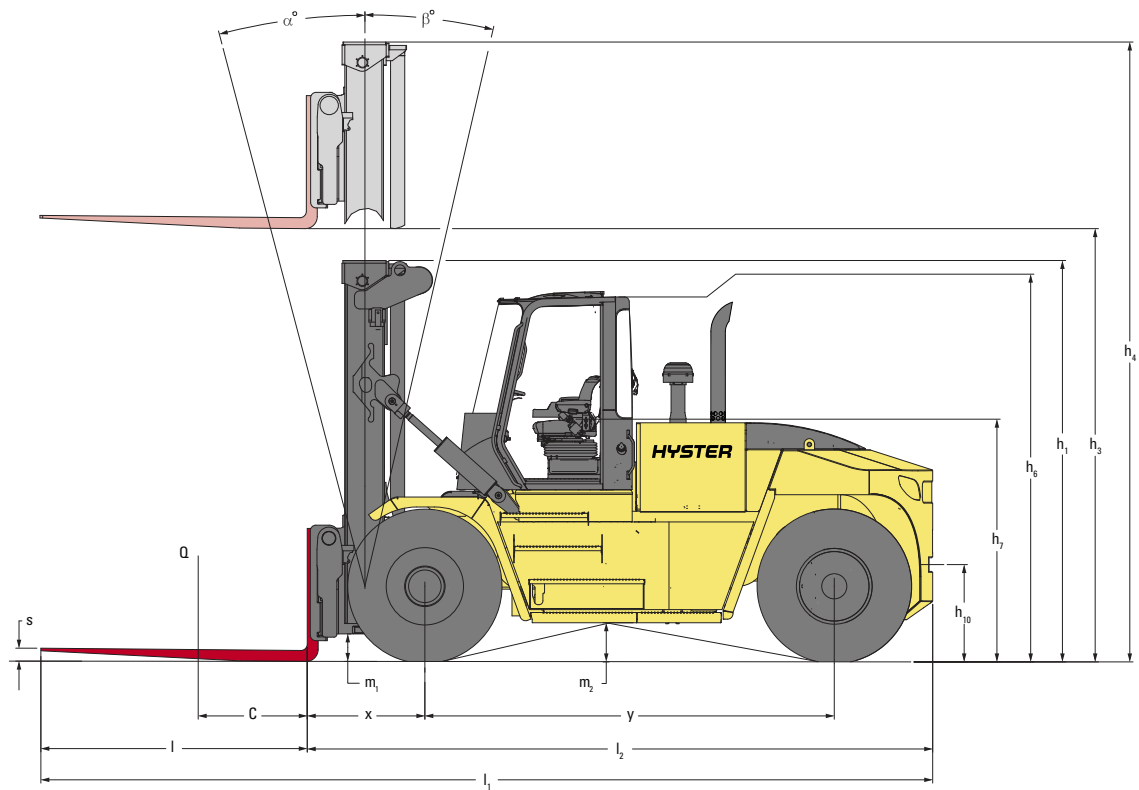


GUIDE TECHNIQUE SÉRIE H18-20XD



WWW.HYSTER.COM

> DIMENSIONS



● = Centre de gravité du chariot à vide

$$A_{ST} = W_a + x + l_6 + a \text{ (if } b_{12}/2 < b_{13}\text{)}$$

$$A_{ST} = W_a + ((l_6+x)^2 + (b_{12}/2-b_{13})^2)^{0.5} + a \text{ (if } b_{12}/2 > b_{13} \text{ et } W_a > b_{13} \cdot b_{12}/2\text{)}$$

$$A_{ST} = b_{13} + b_{12}/2 \cdot ((l_6+x)^2 + (b_{12}/2-b_{13})^2)^{0.5} + a \text{ (if } b_{12}/2 > b_{13} \text{ et } W_a < b_{13} \cdot b_{12}/2\text{)}$$

a = espace de travail minimal = 10 % de A_{ST}

(selon la norme VDI = 200 mm, selon la norme BITA = 300 mm)

l_6 = longueurs de la charge

b_{12} = largeur de la charge

INFORMATIONS RELATIVES AU MÂT ET À LA CAPACITÉ



H18XDS9 / H18XD9 - CAPACITÉ NOMINALE EN KG À UN CENTRE DE CHARGE DE 900 MM

	Hauteur de levage h ₃ (mm)	Hauteur mât abaissé h ₁ (mm)	Hauteur de levée libre h ₂ (m)	Hauteur mât déployé h ₄ (mm)	Tableur double fonction à déplacement latéral et positionneur de fourches sans positionnement des fourches TOUCHE-TOUCHE		
					Capacité à un centre de charge de 900 mm (kg)	Inclinaison du mât (vers l'avant/vers l'arrière) (°)	Capacité à un centre de charge de 1200 mm (kg)
DUPLEX SANS LEVÉE LIBRE	3750	3692	0	5517	18 000	10 / 12	16 000
	4650	4142	0	6417	18 000	10 / 12	16 000
	5400	4517	0	7167	18 000	10 / 12	16 000
	6200	4917	0	7967	17 880	10 / 12	15 840
	6700	5167	0	8467	17 700	10 / 12	15 640
	7000	5317	0	8767	17 600	10 / 12	15 520

H20XDS9 / H20XD9 - CAPACITÉ NOMINALE EN KG À UN CENTRE DE CHARGE DE 900 MM

	Hauteur de levage h ₃ (mm)	Hauteur mât abaissé h ₁ (mm)	Hauteur de levée libre h ₂ (m)	Hauteur mât déployé h ₄ (mm)	Tableur double fonction à déplacement latéral et positionneur de fourches sans positionnement des fourches TOUCHE-TOUCHE		
					Capacité à un centre de charge de 900 mm (kg)	Inclinaison du mât (vers l'avant/vers l'arrière) (°)	Capacité à un centre de charge de 1200 mm (kg)
DUPLEX SANS LEVÉE LIBRE	3750	3780	0	5605	20 000	10 / 12	18 000
	4650	4230	0	6505	20 000	10 / 12	18 000
	5400	4605	0	7255	20 000	10 / 12	18 000
	6200	5005	0	8055	20 000	10 / 12	17 820
	6700	5255	0	8555	19 940	10 / 7	17 620
	7000	5405	0	8855	19 680	10 / 7	17 500

REMARQUES :

Ces spécifications dépendent de l'état du chariot et de ses équipements, ainsi que du site où est utilisé le chariot. Au moment de votre achat, informez votre concessionnaire de la nature et de l'état du site où sera utilisé votre chariot Hyster®.

- (1) Distance entre le centre du pont moteur et la face avant des fourches
- (2) À vide avec pneus neufs
- (3) Bas des fourches
- (4) Siège à suspension totale en position surbaissée
- (8) Distance entre centre du chariot et centre du rayon de braquage intérieur
- (13) Les poids sont indiqués sur la base des caractéristiques suivantes : chariot complet avec cabine, pneus gonflables, mât tel que spécifié, tablier tel que spécifié

Toutes les capacités sont conformes à la norme EN1551.

TABLEAU DES MÂTS :

#) Remarque : tablier avec positionnement des fourches "TOUCHE-TOUCHE" non recommandé en combinaison avec des hauteurs de levage supérieures à 6200 mm.

Sécurité : ce chariot est conforme aux normes européennes et ANSI en vigueur.

REMARQUE :

La manutention des charges à grandes hauteurs exige une attention particulière. Les opérateurs devront recevoir la formation nécessaire ; ils devront avoir lu et compris les instructions figurant dans le Manuel d'utilisation et les respecter.

Toutes les valeurs sont des valeurs nominales auxquelles peuvent s'appliquer des tolérances. Pour de plus amples informations, contactez le constructeur.

La société Hyster se réserve le droit de modifier ses produits sans préavis.

Certains des chariots illustrés peuvent présenter des équipements en option. Ces valeurs peuvent varier selon les diverses configurations.

Les chariots Hyster sont conçus pour répondre aux normes ANSI B56.1 section 7.29 et ISO 6055 relatives aux protège-conducteurs et/ou aux cabines opérateurs spécifiquement développés pour les chariots de manutention automoteurs.

Ces normes spécifient les prescriptions et les essais pour les protège-conducteurs, la protection des pieds et des jambes de l'opérateur, la structure de protection au retournement (ROPS) et la structure de protection contre les chutes d'objets (FOPS) pour tout type de chariot de manutention automoteur à grande levée, à conducteur porté.

Caractéristiques basées sur la norme VDI 2198.

➤ SPÉCIFICATIONS DES MODÈLES H18XDS9 / H18XD9 / H20XDS9 / H20XD9

			H18XDS9		H18XD9		H20XDS9		H20XD9	
GÉNÉRALITÉS	1-1	Constructeur			HYSTER		HYSTER		HYSTER	
	1-2	Désignation du modèle			H18XDS9		H18XD9		H20XDS9	
	1-3	Chaîne cinématique / groupe motopropulseur			Diesel		Diesel		Diesel	
	1-4	Type d'opérateur			Assis		Assis		Assis	
	1-5	Capacité de charge au centre de charge, nominale	Q	kg	18 000		18 000		20 000	
	1-6	Distance du centre de charge	c	mm	900		900		900	
	1-8	Distance de la charge	x	mm	1134		1134		1117	
	1-9	Empattement	y	mm	3500		3750		3500	
	POIDS	2-1	Poids en service		kg	27 669		27 052		30 030
2-2		Charge par essieu en charge, avant/arrière		kg	42 338	3331	41 681	3371	46 343	3687
2-3		Charge par essieu à vide, avant/arrière		kg	13 878	13 791	13 918	13 134	14 817	15 214
ROUES	3-1	Type de pneumatiques			Pneus gonflables		Pneus gonflables		Pneus gonflables	
	3-2	Taille des pneus, avant			14.00 - 24 24PR		14.00 - 24 24PR		14.00 - 24 24PR	
	3-3	Taille des pneus, arrière			14.00 - 24 24PR		14.00 - 24 24PR		14.00 - 24 24PR	
	3-5	Nombre de roues, avant, arrière (x = motrices)			x 4	2	x 4	2	x 4	2
	3-6	Voie, avant	b ₁₀	mm	2095		2095		2095	
	3-7	Voie, arrière	b ₁₁	mm	2108		2108		2108	
	DIMENSIONS	4-1	Inclinaison du mât, vers l'avant/vers l'arrière	α/β	deg	10°	12°	10°	12°	10°
4-2		Hauteur mât abaissé (1)	h ₁	mm	4142		4142		4230	
4-3		Levée libre	h ₂	mm	0		0		0	
4-4		Levée (2)	h ₃	mm	4550		4550		4550	
4-5		Hauteur, mât déployé	h ₄	mm	6417		6417		6505	
4-7		Hauteur de la cabine (cabine ouverte)	h ₆	mm	3401		3401		3401	
4-7-1		Hauteur du protège-conducteur (cabine fermée)	h ₆	mm	3428		3428		3428	
4-7-2		Hauteur du protège-conducteur (cabine fermée avec climatisation)	h ₆	mm	3428		3428		3428	
4-7-3		Hauteur du protège-conducteur (cabine fermée avec feu à éclat)	h ₆	mm	3525		3525		3525	
4-7-4		Hauteur du protège-conducteur (cabine fermée avec feux de travail)	h ₆	mm	3577		3577		3577	
4-7-5		Hauteur du protège-conducteur (cabine fermée avec climatisation et feu à éclat)	h ₆	mm	3555		3555		3555	
4-8		Hauteur du siège par rapport au point de repère du siège (3)	h ₇	mm	2204		2204		2204	
4-12		Hauteur du crochet	h ₁₀	mm	907		907		907	
4-19		Longueur hors tout	l ₁	mm	7975		8225		7958	
4-20		Longueur jusqu'à la face avant des fourches (4)	l ₂	mm	5535		5785		5518	
4-21		Largeur hors tout	b ₂	mm	2923		2923		2923	
4-22		Dimensions des fourches ISO 2331	s/e/l	mm	100 / 200 / 2440		100 / 200 / 2440		100 / 250 / 2440	
4-23		Type de tablier porte-fourches			Double fonction - déplacement latéral et positionneur de fourches Fourches à déverrouillage rapide		Double fonction - déplacement latéral et positionneur de fourches Fourches à déverrouillage rapide		Double fonction - déplacement latéral et positionneur de fourches Fourches à déverrouillage rapide	
4-24		Largeur du tablier porte-fourches	b ₃	mm	2672		2672		2940	
4-25		Écartement extérieur des fourches, minimum / maximum	b ₅	mm	998	2443	998	2443	1047	2762
43-0		Déplacement latéral avec largeurs extérieures fourches	b ₈	mm	+/-361	1721	+/-361	1721	+/-429	1904
4-31		Garde au sol, en charge, en dessous du mât	m ₁	mm	299		299		270	
4-32		Garde au sol au milieu de l'empattement	m ₂	mm	374		374		374	
4-33	Dimensions de la charge b ₁₂ × l ₆ dans le sens transversal		mm	2400	2400	2400	2400	2400	2400	
4-34-1-2	Largeur d'allée, sans espace de travail	Ast	mm	8468		8784		8451		
4-34-1-2	Largeur d'allée, avec espace de travail de 200 mm	Ast	mm	8668		8984		8651		
4-34-1-3	Largeur d'allée, avec espace de travail de 10 %	Ast	mm	9315		9662		9296		
4-35	Rayon de braquage extérieur	W _a	mm	4934		5250		4934		
4-36	Rayon de braquage intérieur (6)	b ₁₃	mm	1836		2032		1836		
PERFORMANCES	5-1	Vitesse de déplacement, en charge/à vide		km/h	25	25	25	25	25	25
	5-2	Vitesse de levée, en charge/à vide, en marche arrière		m/s	0,30	0,33	0,45	0,50	0,25	0,28
	5-2-1	Vitesse de levage, en charge à 70 %		m/s	0,32		0,47		0,27	
	5-3	Vitesse de descente, en charge/à vide		m/s	0,50	0,50	0,50	0,50	0,50	0,50
	5-5	Force de traction - 1,6 km/h 1 mph, en charge/à vide		kN	162	165	162	165	161	164
	5-5-1	Force de traction - à l'arrêt, en charge/à vide		kN	200	203	200	203	199	203
	5-7	Performances en rampe - 1,6 km/h 1 mph, en charge/à vide (7)		%	39	33	39	34	35	32
	5-7-1	Performances en rampe - à l'arrêt, en charge/à vide (7)		%	50	33	51	34	44	32
	5-9	Temps d'accélération, en charge/à vide		s	Sur demande		Sur demande		Sur demande	

(1) Distance entre le centre du pont moteur et la face avant des fourches

(2) À vide avec pneus neufs

(3) Bas des fourches

(4) Siège à suspension totale en position surbaissée

(6) Distance entre centre du chariot et centre du rayon de braquage intérieur

(13) Les poids sont indiqués sur la base des caractéristiques suivantes : chariot complet avec cabine, pneus gonflables, mât tel que spécifié, tablier tel que spécifié

CHAÎNES CINÉMATIQUES

GÉNÉRALITÉS	1-1	Constructeur			HYSTER
	1-2	Désignation du modèle			H18-20XD
	1-3	Chaîne cinématique / groupe motopropulseur			Diesel

MOTEUR	7-1	Constructeur du moteur / modèle			Cummins / QSB 6.7
	7-1a	Conformité aux normes EPA / CE			Stage IIIA
	7-2	Puissance du moteur selon ISO 1585		kW	164
	7-2-1	Puissance du moteur - maximale		kW	172
	7-3	Vitesse nominale		tr/min	2 000
	7-3-1	Couple du moteur selon régime (tr/min)		Nm/tr/min	949 à 1400
	7-4	Nombre de cylindres / cylindrée		Nb / cm ³	6 / 6 690
	7-8	Puissance de l'alternateur		Amp	120
	7-9	Tension du circuit électrique		V	24
	7-10	Tension batterie, capacité nominale		V / Ah	24 / 102

TRACTION	8-1	Commande de traction / transmission		Type / n°	Convertisseur de couple
	8-2	Fabricant de la transmission / type		Type / n°	ZF - 5WG211
	8-4	Vitesses de transmission marche avant/marche arrière		Nombre	5 / 3
	8-5	Accouplement		Type	Convertisseur de couple
	8-6	Fabricant/type roue motrice/pont moteur		Type / n°	Axle Tech PRC1756W3H
	8-11	Frein de service		Type	À disques en bain d'huile
	8-12	Frein de parking		Type	À disques secs sur pont moteur

DIVERS	10-1	Pression de service pour les accessoires		bar	225
	10-2	Volume d'huile pour les accessoires		l/m	100
	10-3	Capacité du réservoir hydraulique		l	203
	10-4	Capacité du réservoir de carburant		l	303
	10-5	Conception de la direction			Direction assistée hydraulique
	10-7	Niveau de pression sonore au siège de l'opérateur	LpAZ	dB (A)	76,0
	10-7-1	Niveau de puissance acoustique pendant le cycle de travail	LwAZ	dB	107,3
	10-8	Crochet d'attelage, modèle / type			Oui / Goupille

CARACTÉRISTIQUES ET OPTIONS

PERFORMANCES	DE SÉRIE	EN OPTION
Moteur diesel Stage IIIA 6,7 L Cummins QSB : 164 KW à 1.800 rpm, 949 Nm à 1.400 rpm	X	
Prise d'air pour applications ardues	X	
Préfiltre à air surélevé		X
Transmission hydrodynamique 5 vitesses ZF WG211	X	
Pont moteur Axle Tech PRC1756W3H avec freins à disques en bain d'huile	X	
TRACTION	DE SÉRIE	EN OPTION
Limiteur de vitesse de déplacement - fixe et réglable selon les préférences du client - pré-réglage à 16 km/h		X
Pneus gonflables à carcasse diagonale 14.00 - 24 24 pour roues motrices et directrices	X	
Pneus pleins 14.00 - 24 pour roues motrices et directrices		X
Pneus à carcasse radiale Michelin XZM 14.00 - R24 pour roues motrices et directrices		X
Pneus à carcasse radiale Trelleborg 14.00 - R24 pour roues motrices et directrices		X
Roues de secours et pneus		X
LEVÉE	DE SÉRIE	EN OPTION
Mât duplex sans levée libre	X	
Inclinaison du mât 10° vers l'avant / 12° vers l'arrière	X	
Inclinaison du mât 10° vers l'avant / 10° vers l'arrière		X
Inclinaison du mât 10° vers l'avant / 6° vers l'arrière		X
Inclinaison du mât 10° vers l'avant / 7° vers l'arrière		X
Inclinaison du mât 10° vers l'avant / 9° vers l'arrière		X
Inclinaison du mât 5° vers l'avant / 5° vers l'arrière		X
Indicateur d'inclinaison à effet mécanique		X
Accumulateur hydraulique		X
Descente de mât contrôlée	X	

MANUTENTION	DE SÉRIE	EN OPTION
Tablier à broche double fonction de 2680 mm avec déplacement latéral et positionnement des fourches indépendant ou simultané (H18XD)		X
Tablier à crochet double fonction de 2680 mm avec déplacement latéral et positionnement des fourches indépendant ou simultané (H18XD)	X	
Tablier à broche double fonction de 2940 mm avec déplacement latéral et positionnement des fourches indépendant ou simultané (H20XD)		X
Tablier à crochet double fonction de 2940 mm avec déplacement latéral et positionnement des fourches indépendant ou simultané (H20XD)	X	
Tablier à crochet à déplacement latéral de 2680 mm avec positionnement des fourches indépendant, avec 1 fonction auxiliaire (H18XD)		X
Tablier à crochet à déplacement latéral de 2940 mm avec positionnement des fourches indépendant, avec 1 fonction auxiliaire (H20XD)		X
Éperon de manutention de bobines à coupure rapide de type crochet de 1200 mm		X
Éperon de manutention de bobines à coupure rapide de type crochet de 1800 mm		X
Fourches à crochet de 200 x 100 x 2440 mm, capacité 18 000 kg à un centre de charge de 900 mm	X	
Fourches à broche de 200 x 100 x 2135 mm, capacité 18 000 kg à un centre de charge de 900 mm		X
Fourches à broche de 200 x 100 x 2440 mm, capacité 18 000 kg à un centre de charge de 900 mm		X
Fourches à crochet de 250 x 100 x 2440 mm, capacité 20 000 kg à un centre de charge de 900 mm	X	
Fourches à broche de 200 x 100 x 1525 mm, capacité 20 000 kg à un centre de charge de 750 mm		X
Fourches à broche de 200 x 100 x 1830 mm, capacité 20 000 kg à un centre de charge de 900 mm		X
Fourches à broche de 250 x 100 x 2135 mm, capacité 20 000 kg à un centre de charge de 900 mm		X
Fourches à broche de 250 x 100 x 2440 mm, capacité 20 000 kg à un centre de charge de 900 mm		X
Système de manutention de pneus - TH20K167 intégré		X
Système de manutention de pneus - TH20K167 suspendu		X

> CARACTÉRISTIQUES ET OPTIONS

ERGONOMIE	DE SÉRIE	EN OPTION
Module opérateur ouvert en tant que protège-conducteur	X	
Cabine opérateur fermée, avec chauffage		X
Cabine opérateur fermée, avec système Climate Control automatique		X
Inclinaison manuelle de la cabine	X	
Inclinaison électrique de la cabine		X
Chauffage diesel de la cabine		X
Essuie-glace en H à double balai sur le pare-brise avant		X
Essuie-glace en I à un seul balai sur le pare-brise avant	X	
Vitre arrière chauffante		X
Vitre supérieure et pare-brise arrière chauffants		X
Vitre supérieure chauffante		X
Vitre supérieure en verre blindé	X	
Vitre supérieure en verre blindé et dotée de barres d'acier supplémentaires		X
Vitre supérieure de cabine teintée		X
Vitres de cabine teintées - s'applique à toutes les vitres		X
Protège-conducteur en treillis métallique		X
Protection de pare-brise avant par barre verticale en acier		X
Protection en Plexiglas devant le pare-brise avant		X
Protection contre la pluie en verre blindé		X
Treillis métallique monté en haut du compartiment opérateur		X
2 pare-soleil pour pare-brise avant		X
Écran pare-soleil à enrouleur pour vitre supérieure et vitre arrière		X
Siège tissu à suspension mécanique		X
Siège vinyle à suspension mécanique	X	
Siège tissu à suspension pneumatique		X
Siège vinyle à suspension pneumatique		X
Siège tissu luxe à suspension pneumatique		X
Siège tissu luxe chauffant à suspension pneumatique		X
Siège vinyle luxe Air Ride à suspension totale, avec dossier de siège haut		X
Siège luxe à suspension pneumatique avec revêtement tissu, chauffage et ventilation		X
Dossier de siège haut et réglable		X
Accoudoir côté gauche sur le siège de l'opérateur	X	
Mécanisme de coulissement latéral du siège opérateur		X
Ceinture de sécurité 2 points grande visibilité rouge	X	
Ceinture de sécurité 3 points grande visibilité rouge		X
Siège formateur avec revêtement tissu et ceinture de sécurité 2 points grande visibilité		X
Volant avec boule de volant	X	
Afficheur intégré 7"	X	
Support de montage d'accessoire sur le montant A		X
Porte-documents		X
Pré-équipement radio avec 2 haut-parleurs et antenne		X
Radio Bluetooth avec 2 haut-parleurs et antenne		X
Plafonnier intérieur	X	
Liseuse		X
Ventilateur de circulation d'air		X
Essieu directeur avec protection d'écrou de roue	X	
VISIBILITÉ	DE SÉRIE	EN OPTION
2 rétroviseurs extérieurs montés sur la main courante de la cabine, rétroviseurs extérieurs grand angle		X
2 feux de travail halogènes montés sur le mât, 2 feux de conduite, feux de position et clignotants halogènes sur l'aile avant, 2 feux de travail halogènes à l'arrière du compartiment opérateur / ensemble arrière avec feux stop, arrière, clignotant et de recul à LED	X	
2 feux de travail à LED montés sur le mât, 2 feux de conduite, feux de position et clignotants à LED sur l'aile avant, 2 feux de travail à LED à l'arrière du compartiment opérateur / ensemble arrière avec feux stop, arrière, clignotant et de recul à LED		X
4 feux de travail halogènes montés sur la cabine, 2 feux de conduite, feux de position et clignotants halogènes sur l'aile avant, 2 feux de travail halogènes à l'arrière du compartiment opérateur / ensemble arrière avec feux stop, arrière, clignotant et de recul à LED		X
4 feux de travail à LED montés sur la cabine, 2 feux de conduite, feux de position et clignotants à LED sur l'aile avant, 2 feux de travail à LED à l'arrière du compartiment opérateur / ensemble arrière avec feux stop, arrière, clignotant et de recul à LED		X
2 feux de travail à LED hautes performances à l'avant du mât avec 2 feux sur les ailes arrière et avant / feux stop/arrière/de recul avec clignotants		X
4 feux de travail à LED hautes performances sur la cabine avec 2 feux sur les ailes arrière et avant (à LED) / feux stop/arrière/de recul avec clignotants		X
Caméra couleur montée à l'arrière avec afficheur LCD monté à l'arrière		X
Caméra couleur montée à l'arrière avec afficheur LCD monté à l'avant		X
Caméra avant montée sur le mât extérieur		X
Caméra avant montée sur le tablier		X

UTILISATION	DE SÉRIE	EN OPTION
Avertisseur sonore électrique	X	
Alarme sonore de recul	X	
Alarme sonore - marche avant / marche arrière		X
Feu à éclat orangé - activé par contact à clé	X	
Projecteur à lumière bleue à LED monté sur la cabine, orienté vers l'arrière - s'active en marche arrière		X
Caméra avant montée sur le mât extérieur		X
Caméra avant montée sur le tablier		X
Frein de parking - manuel	X	
Frein de parking - automatique		X
Démarrage du chariot - contact à clé avec bouton de démarrage - sans verrouillage de la ceinture de sécurité	X	
Démarrage du chariot - contact à clé avec bouton de démarrage et verrouillage de la ceinture de sécurité		X
Mot de passe opérateur sur l'afficheur - requis pour le démarrage du chariot		X
Levier de commande du sens de marche		X
Monotrol™		X
Commande du sens de marche sur mini-leviers	X	
Commande du sens de marche sur joystick		X
Coupure automatique du chariot avec temporisation		X
Délai de coupure du moteur pour refroidissement du turbo		X
Coupure automatique de la climatisation en cas de porte ouverte		X
Système de surveillance de pression pneumatique		X
Indicateur du poids de la charge		X
Niveau d'huile moteur sur l'afficheur et la jauge		X
Niveau d'huile moteur sur l'afficheur	X	
Indicateur de faible niveau de liquide de refroidissement sur l'afficheur numérique	X	
Jauge transparente de niveau de liquide de refroidissement sur le réservoir		X
Panneau de distribution électrique avec fusibles partiellement remplacés par des disjoncteurs électriques		X
Système de pesée de charge hydraulique		X
Système de détection des objets par radar à l'arrière		X
Liquide hydraulique résistant au feu		X
2 anneaux d'élingage avant / 2 arrière		X
Graissage chariot de base		X
Système de graissage automatique pour chariot de base et mât extérieur		X
Système de graissage centralisé de la partie supérieure du mât		X
Pare-boue avant et arrière		X
Pare-boue avant et arrière		X
Bouchon de réservoir de carburant verrouillable		X
Bouchon de réservoir de carburant non verrouillable	X	
Crépine en acier inoxydable dans le goulot de remplissage du carburant		X
Module Wireless Monitoring Hyster Tracker	X	
Module Wireless Access Hyster Tracker		X
Module Wireless Verification Hyster Tracker		X
Frais de gestion de parc		X
Convertisseur CC/CC 24/12 V avec 1 prise et 2 ports USB		X
Convertisseur CC/CC 24/12 V avec 2 prises et 2 ports USB		X
Connecteur pour démarrage batterie		X
Système de chauffage du bloc-moteur (230 V)		X
Protection contre les surchauffes hydrauliques		X
ASPECT	DE SÉRIE	EN OPTION
Chariot base peinture jaune Hyster	X	
Remplacer le jaune par 1 couleur		X
Peinture de couleur spéciale à l'extérieur de la cabine		X
Peinture de couleur spéciale sur la cabine complète		X
Peinture de même couleur sur côté roue/jante que sur le chariot de base		X
Marquage d'avertissement pour les dangers liés au contrepoids		X
AUTRES	DE SÉRIE	EN OPTION
Documentation		X
Certification CE		X
Extension de garantie 24 mois / 4000 heures	X	
Garantie constructeur 12 mois / 2000 heures		X

*De série ou en option sur certains marchés ou sur certains modèles. D'autres options sont disponibles via le Service d'études spéciales (SPED).
Pour plus de détails, contactez Hyster.

Gamme des mâts duplex sans levée libre



Fourches à broche et à crochet à déverrouillage rapide



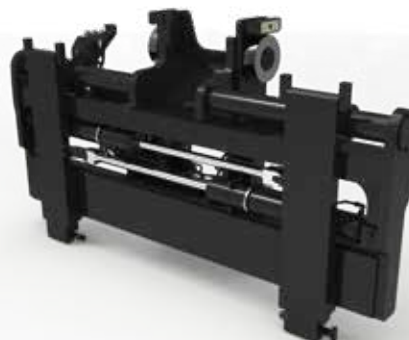
Tablier à broche double fonction



Tablier à crochet double fonction



Tablier à crochet double fonction, avec 2 fonctions supplémentaires



DES PARTENAIRES PUISSANTS, DES CHARIOTS SOLIDES.™

POUR LES APPLICATIONS ET LES UTILISATEURS EXIGENTS, PARTOUT DANS LE MONDE.

Hyster fournit une gamme complète d'équipements de magasinage, de chariots à contrepoids thermiques et électriques, de chariots de manutention de conteneurs et de ReachStackers. Hyster s'engage à être beaucoup plus qu'un simple fournisseur de chariots.

Notre objectif ? Vous proposer un véritable partenariat permettant de répondre à n'importe quelle problématique relative à la manutention. Que vous ayez besoin de conseils professionnels concernant la gestion de votre parc, d'une assistance maintenance compétente ou d'un approvisionnement en pièces détachées d'une fiabilité absolue, vous pouvez compter sur Hyster.

Notre réseau vous garantit une assistance de proximité, grâce à ses concessionnaires spécialisés et très réactifs. Ils sont à même de vous proposer des solutions financières adaptées et de vous présenter des programmes de maintenance optimisés : vous bénéficierez ainsi de la plus grande valeur ajoutée possible. Notre mission consiste à prendre en charge vos besoins en manutention, afin de vous permettre de vous consacrer à la réussite de votre entreprise, aujourd'hui et demain.



HYSTER EUROPE

10 Rue de la Fontaine Rouge, Immeuble "Le Galilee", 77700, Chessy, France

Tel: +33 (0) 1 60 43 58 70



www.hyster.eu



infoeurope@hyster.com



[/HysterEurope](https://www.facebook.com/HysterEurope)




[@HysterEurope](https://twitter.com/HysterEurope)



[/HysterEurope](https://www.youtube.com/HysterEurope)



HYSTER-YALE UK LIMITED opérant sous la dénomination Hyster Europe. Siège social : Centennial House, Building 4.5, Frimley Business Park, Frimley, Surrey GU16 7SG, Royaume-Uni. Immatriculée en Angleterre et au Pays de Galles. Numéro d'immatriculation de la société : 02636775.

©2021 HYSTER-YALE UK LIMITED, tous droits réservés. HYSTER,  et DES PARTENAIRES PUISSANTS. DES CHARIOTS SOLIDES. sont des marques d'HYSTER-YALE Group, Inc.

La société Hyster se réserve le droit de modifier ses produits sans préavis. Les chariots élévateurs illustrés peuvent être présentés avec des équipements en option.