



**DES PARTENAIRES PUISSANTS.
DES CHARIOT SOLIDES."**



CHARIOTS ÉLÉVATEURS ÉLECTRIQUES À CONTREPOIDS TROIS ROUES

J1.5-2.0XNT

1500 À 2000 KG



HYSTER		HYSTER		HYSTER		HYSTER		HYSTER		CARACTÉRISTIQUES DISTINGUÉES	
J1.6XNT (LWB)		J1.8XNT (MWB)		J1.8XNT (LWB)		J2.0XNT (MWB)		J2.0XNT (LWB)			1.2
Électrique (batterie)		Électrique (batterie)		Électrique (batterie)		Électrique (batterie)		Électrique (batterie)			1.3
Assis		Assis		Assis		Assis		Assis			1.4
1.6		1.8		1.8		2.0		2.0			1.5
500		500		500		500		500			1.6
326		321		321		321		321			1.8
1494		1386		1494		1386		1494		1.9	

3258		3335		3331		3602		3436		2.1
4056	802	4496	640	4435	695	4941	661	4788	648	2.2
1571	1687	1628	1707	1646	1685	1755	1847	1689	1747	2.3

PSS		PSS		PSS		PSS		PSS		PNEUS/CHASSIS	
18 x 7-8		200/50-10		200/50-10		200/50-10		200/50-10			3.1
15 x 4.5-8		15 x 4.5-8		15 x 4.5-8		15 x 4.5-8		15 x 4.5-8			3.2
2X	2	2X	2	2X	2	2X	2	2X	2		3.3
889		908		908		908		908			3.5
194		194		194		194		194			3.6
											3.7

5	5	5	5	5	5	5	5	5	5	4.1		
2230		2180		2180		2180		2180		4.2		
100		100		100		100		100		4.3		
3320		3390		3390		3390		3390		4.4		
3898		4006		4006		4006		4006		4.5		
2070		2070		2070		2070		2070		4.7		
2085		2085		2085		2085		2085		4.7.1		
919		919		919		919		919		4.8		
500		500		500		500		500		4.12		
3011		2898		3006		2989		3006		4.19		
2011		1898		2006		1989		2006		4.20		
1050		1116		1116		1116		1116		4.21		
40	80	1000	40	80	1000	40	80	1000	40	100	1000	4.22
2A		2A		2A		2A		2A		2A		4.23
907		977		977		977		977		977		4.24
70		70		70		70		70		70		4.31
100		100		100		100		100		100		4.32
1000 x 1200		1000 x 1200		1000 x 1200		1000 x 1200		1000 x 1200		1000 x 1200		4.33
3340		3228		3336		3228		3336		3336		4.34
3340		3228		3336		3228		3336		3336		4.34.1
3463		3350		3458		3350		3458		3458		4.34.2
1685		1577		1685		1577		1685		1685		4.35
0		0		0		0		0		0		4.36
1798		1776		1820		1776		1820		1820		4.41
557		557		557		557		557		557		4.42
484		484		484		484		484		484		4.43

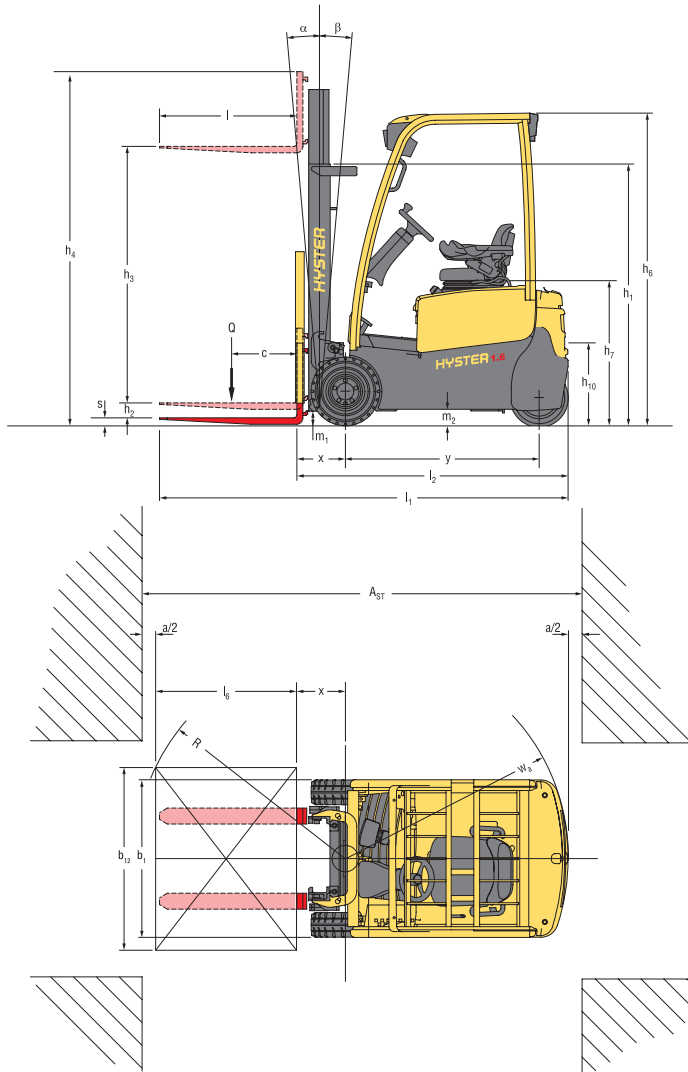
16	16	16	16	16	16	16	16	16	16	5.1
16	16	16	16	16	16	16	16	16	16	5.1.1
0.43	0.59	0.41	0.60	0.41	0.60	0.40	0.58	0.40	0.58	5.2
0.50	0.47	0.46	0.40	0.46	0.40	0.47	0.40	0.47	0.40	5.3
3406	3680	3337	3646	3337	3646	3260	3603	3294	3637	5.5
11415	11690	11355	11664	11346	11655	11269	11612	11304	11647	5.6
11	16	10	15	10	15	9	14	9	15	5.7
25	35	23	35	23	36	31	34	22	36	5.8
4.6	4.1	4.6	4.1	4.6	4.1	4.6	4.1	4.6	4.1	5.9
Électrique		Électrique		Électrique		Électrique		Électrique		5.10

2x 5.0		2x 5.0		2x 5.0		2x 5.0		2x 5.0		6.1
12		12		12		12		12		6.2
DIN 43531-A		DIN 43531-A		DIN 43531-A		DIN 43531-A		DIN 43531-A		6.3
48	750	48	625	48	750	48	625	48	750	6.4
962	1064	813	899	962	1064	813	899	962	1064	6.5
4.2		4.7		4.7		5.5		5.2		6.6

Transmission électrique		Transmission électrique		Transmission électrique		Transmission électrique		Transmission électrique		8.1
180		180		180		180		180		10.1
40		40		40		40		40		10.2
16.8		16.8		16.8		16.8		16.8		10.3
69		69		69		69		69		10.7
À broche		À broche		À broche		À broche		À broche		10.8

ÉQUIPEMENTS ET POIDS : Les poids (ligne 2.1) sont indiqués sur la base des caractéristiques suivantes : Chariot complet avec mât duplex à levée libre limitée Vista Plus 3320 mm (J1.5-1.6XNT) ou Vista 3390 mm (J1.8-2.0XNT), tablier à crochet 910 mm avec dossier de charge et fourches de 1000 mm. Protège-conducteur et pneus pleins pour les pneus du pont moteur et de l'essieu directeur.

DIMENSIONS DU CHARIOT



☉ = Centre de gravité du chariot à vide
 A_{st} = $W_a + R + a$ (voir lignes 4.34.1 et 4.34.2)

$$R = \sqrt{(l_6 + x)^2 + \left(\frac{b_{12} - b_{13}}{2}\right)^2}$$

a = Espace de travail minimal (selon la norme VDI = 200 mm, selon la recommandation BITA = 300 mm)
 l₆ = longueur de la charge

REMARQUE :

Ces spécifications dépendent de l'état du transpalette et de ses équipements, ainsi que du site où est utilisé le transpalette. Au moment de votre achat, informez votre concessionnaire de la nature et de l'état du site où sera utilisé votre transpalette Hyster.

- ☐ Maxi. pour la batterie
- † Dessous des fourches
- Siège à suspension totale Configuration capot standard 953 mm avec capot surélevé"
- + Sans dossier d'appui de charge
- Ajouter 32 mm avec dossier d'appui de charge
- h₆ avec une tolérance de +/- 5 mm
- ◇ Débit maximal programmable par le biais de l'afficheur tableau de bord
- △ HiP (hautes performances)
- ▲ mini./maxi.
- ❖ Largeur hors tout 1116 mm avec pneus 200/50-10 obligatoires montés sur les mats 5000 mm et plus.
- ❖ Valeur indiquée pour le système d'extraction verticale de la batterie ; le système d'extraction horizontale de la batterie présente une garde au sol de 90 mm au centre de l'empattement.
- ◆ La largeur des allées entre rayonnages (lignes 4.34.1 et 4.34.2) est basée sur les calculs de la norme VDI, comme illustré. La British Industrial Truck Association recommande d'ajouter 100 mm à l'encombrement total (dimension a) comme marge de fonctionnement supplémentaire à l'arrière du chariot.
- † Les chiffres relatifs à la rampe maximale (lignes 5.7 et 5.8) sont fournis pour comparaison des performances de traction à titre indicatif, mais le véhicule n'est pas destiné à être utilisé sur les pentes indiquées. Se reporter aux instructions figurant dans le manuel d'utilisation pour l'utilisation en pente.
- ⊕ LPAZ, Mesuré conformément aux cycles de tests et sur la base des valeurs pondérées figurant dans la norme EN12053

LÉGENDE DES TABLEAUX DES MATS :

- ★ Ajouter 721 mm avec dossier d'appui de charge
- ▲ Retrancher 723 mm avec dossier d'appui de charge.
- * Ajouter 723 mm avec dossier d'appui de charge
- ✱ Ajouter 656 mm avec dossier d'appui de charge
- ❖ Ajouter 655 mm avec dossier d'appui de charge
- Retrancher 655 mm avec dossier d'appui de charge.
- ◆ Pour les hauteurs de mâts de 5000 mm et au-delà, des limiteurs de vitesse d'inclinaison mécaniques limitent la vitesse d'inclinaison à 1° par seconde.

ATTENTION

La manutention des charges à grande hauteur exige une attention particulière. Lorsque le tablier et/ou la charge est élevé(e), la stabilité du transpalette est réduite. Lors du levage des charges, il est important de limiter au minimum l'inclinaison du mât dans un sens ou dans l'autre.

Les opérateurs devront recevoir la formation nécessaire; ils devront avoir lu et compris les instructions figurant dans le Manuel d'utilisation et les respecter.

Toutes les valeurs sont des valeurs nominales auxquelles peuvent s'appliquer des tolérances. Pour de plus amples informations, contactez le constructeur.

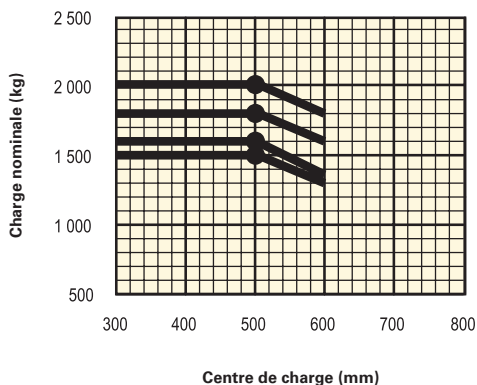
La société Hyster se réserve le droit de modifier ses produits sans préavis. Certains des transpalettes illustrés peuvent être présentés avec des équipements en option.

Ces valeurs peuvent varier selon les diverses configurations.

CE Sécurité

Ce chariot est conforme aux normes européennes en vigueur.

CAPACITÉS NOMINALES



Centre de charge

Distance entre la face avant des fourches et le centre de gravité de la charge.

Charge nominale

Basée sur des mâts verticaux, jusqu'à 3430 mm au haut des fourches.

INFORMATIONS RELATIVES AU MÂT ET À LA CAPACITÉ

Les valeurs indiquées se réfèrent à des équipements de série. Ces valeurs peuvent changer en cas d'utilisation d'équipements en option. Pour de plus amples informations, veuillez contacter votre concessionnaire Hyster.

MÂTS VISTA PLUS J1.5-1.6XNT

	Hauteur de fourche maximale mm (mm) (h ₃ + s)	Inclinaison vers l'arrière	Hauteur hors tout mât abaissé (mm)	Hauteur hors tout mât déployé (mm)	Levée libre (au-dessus des fourches) (mm) (h ₃ + s)
Vista Plus Duplex à levée libre limitée	3360	5°	2230	3868 ★	140
	3860	5°	2580	4368 ★	140
	4360	5°	2830	4868 ★	140
	4860	5°	3180	5386 ★	140
Vista Plus Triplex à levée libre totale	4600	5°	2080	5108 *	1572 ▲
	4900	5°	2180	5408 *	1672 ▲
	5200 ♣	5°	2330	5708 *	1822 ▲
	5500 ♣	5°	2430	6008 *	1922 ▲

MÂTS VISTA J1.5-2.0XNT

	Hauteur de fourche maximale mm (mm) (h ₃ + s)	Inclinaison vers l'arrière (°)	Hauteur hors tout mât abaissé (mm)	Hauteur hors tout mât déployé (mm)	Levée libre (au-dessus des fourches) (mm) (h ₃ + s)
Vista Duplex à levée libre limitée	3432	5°	2180	4006 *	140
	3932	5°	2530	4506 *	140
	4432	5°	2780	5006 *	140
	4932	5°	3130	5506 *	140
Vista Duplex à levée libre totale	3218	5°	2080	3728 ♣	1505 ♣
	3718	5°	2330	4228 ♣	1755 ♣
	4338	5°	2680	4847 ♣	2105 ♣
Vista Triplex à levée libre limitée	4600	5°	2030	5175 ♣	1455 ♣
	4900	5°	2130	5375 ♣	1555 ♣
	5200 ♣	5°	2280	5775 ♣	1705 ♣
	5500 ♣	5°	2380	6075 ♣	1805 ♣

J1.5-1.6XNT - Vista Tableau de capacité du mât Vista Plus en kg à un centre de charge de 500 mm

	Hauteur maximale des fourches (mm)	Pneus pleins souples							
		SANS déplacement latéral				AVEC déplacement latéral intégré			
		J1.5XNT (empattement court)	J1.6XNT (empattement court)	J1.6XNT (empattement moyen)	J1.6XNT (empattement long)	J1.5XNT (empattement court)	J1.6XNT (empattement court)	J1.6XNT (empattement moyen)	J1.6XNT (empattement long)
Vista Plus Duplex à levée libre limitée	3360	1 500	1 600	1 600	1 600	1 500	1 600	1 600	1 600
	3860	1 500	1 600	1 600	1 600	1 500	1 600	1 600	1 600
	4360	1 480	1 580	1 580	1 580	1 480	1 580	1 580	1 580
	4860	1 390	1 490	1 490	1 500	1 390	1 490	1 490	1 500
Vista Plus Triplex à levée libre totale	4600	1 450	1 540	1 540	1 550	1 450	1 540	1 540	1 550
	4900	1 390	1 490	1 490	1 500	1 390	1 490	1 490	1 500
	5200 ♣	1 340	1 430	1 320	1 330	1 340	1 360	1 250	1 260
	5500 ♣	1 280	1 130	1 060	1 080	1 240	1 070	1 000	1 010

J1.5-1.6XNT - Vista Tableau de capacité du mât Vista Plus en kg à un centre de charge de 600 mm

	Hauteur maximale des fourches (mm)	Pneus pleins souples							
		SANS déplacement latéral				AVEC déplacement latéral intégré			
		J1.5XNT (empattement court)	J1.6XNT (empattement court)	J1.6XNT (empattement moyen)	J1.6XNT (empattement long)	J1.5XNT (empattement court)	J1.6XNT (empattement court)	J1.6XNT (empattement moyen)	J1.6XNT (empattement long)
Vista Plus Duplex à levée libre limitée	3360	1 300	1 450	1 450	1 450	1 300	1 450	1 450	1 450
	3860	1 300	1 450	1 450	1 450	1 300	1 450	1 450	1 450
	4360	1 280	1 430	1 430	1 430	1 280	1 430	1 430	1 430
	4860	1 210	1 350	1 350	1 360	1 210	1 350	1 350	1 360
Vista Plus Triplex à levée libre totale	4600	1 300	1 450	1 450	1 450	1 300	1 450	1 450	1 440
	4900	1 250	1 400	1 400	1 400	1 250	1 400	1 400	1 400
	5200 ♣	1 210	1 350	1 350	1 360	1 210	1 350	1 340	1 350
	5500 ♣	1 160	1 300	1 300	1 310	1 160	1 290	1 250	1 260

♣ Pour les hauteurs de mâts de 5000 mm et au-delà, des limiteurs de vitesse d'inclinaison mécaniques limitent la vitesse d'inclinaison à 1° par seconde.

REMARQUE : Les capacités nominales indiquées s'appliquent à des mâts en position verticale sur des chariots équipés d'un tablier de série ou d'un tablier à déplacement latéral et de fourches d'une longueur nominale. Les mâts au-delà de la hauteur maximale des fourches indiquée ici sont classés comme mâts à grande levée qui peuvent nécessiter, suivant la configuration des pneus et de la voie, une réduction de capacité, une inclinaison arrière limitée ou une voie élargie.

INFORMATIONS RELATIVES AU MÂT ET À LA CAPACITÉ

Les valeurs indiquées se réfèrent à des équipements de série. Ces valeurs peuvent changer en cas d'utilisation d'équipements en option. Pour de plus amples informations, veuillez contacter votre concessionnaire Hyster.

J1.5-2.0XNT - Tableau de capacité du mât Vista en kg à un centre de charge de 500 mm

	Hauteur maximale des fourches (mm)	Pneus pleins souples															
		SANS déplacement latéral								AVEC déplacement latéral intégré							
		J1.5XNT (empattement court)	J1.6XNT (empattement court)	J1.6XNT (empattement moyen)	J1.6XNT (empattement long)	J1.8XNT (empattement moyen)	J1.8XNT (empattement long)	J2.0XNT (empattement moyen)	J2.0XNT (empattement long)	J1.5XNT (empattement court)	J1.6XNT (empattement court)	J1.6XNT (empattement moyen)	J1.6XNT (empattement long)	J1.8XNT (empattement moyen)	J1.8XNT (empattement long)	J2.0XNT (empattement moyen)	J2.0XNT (empattement long)
Vista Duplex à levée libre limitée	3432	-	1 600	1 600	1 600	1 800	1 800	2 000	2 000	-	1 600	1 600	1 600	1 800	1 800	1 990	1 990
	3932	-	1 600	1 600	1 600	1 800	1 800	2 000	2 000	-	1 600	1 600	1 600	1 800	1 800	1 980	1 980
	4432	-	1 580	1 580	1 580	1 780	1 780	1 980	1 980	-	1 580	1 580	1 580	1 780	1 780	1 950	1 950
	4932	-	1 490	1 490	1 500	1 580	1 580	1 570	1 560	-	1 490	1 490	1 500	1 540	1 540	1 520	1 520
Vista Duplex à levée libre totale	3218	1 500	1 600	1 600	1 600	1 800	1 800	2 000	2 000	1 500	1 600	1 600	1 600	1 800	1 800	2 000	2 000
	3718	1 500	1 600	1 600	1 600	1 800	1 800	2 000	2 000	1 500	1 600	1 600	1 600	1 800	1 800	1 990	1 990
	4338	1 500	1 600	1 600	1 600	1 800	1 800	2 000	2 000	1 500	1 580	1 600	1 600	1 800	1 800	1 960	1 980
Vista Triplex à levée libre totale	4600	-	1 570	1 570	1 570	1 770	1 770	1 970	1 970	-	1 550	1 570	1 570	1 770	1 770	1 930	1 950
	4900	-	1 520	1 520	1 520	1 710	1 710	1 780	1 910	-	1 510	1 520	1 520	1 710	1 710	1 720	1 880
	5200 ♣	-	1 380	1 260	1 280	1 650	1 650	1 490	1 670	-	1 320	1 200	1 210	1 650	1 650	1 440	1 600
	5500 ♣	-	1 090	1 000	1 030	1 590	1 440	1 250	1 420	-	1 030	950	970	1 550	1 370	1 200	1 360

J1.5-2.0XNT - Tableau de capacité du mât Vista en kg à un centre de charge de 600 mm

	Hauteur maximale des fourches (mm)	Pneus pleins souples															
		SANS déplacement latéral								AVEC déplacement latéral intégré							
		J1.5XNT (empattement court)	J1.6XNT (empattement court)	J1.6XNT (empattement moyen)	J1.6XNT (empattement long)	J1.8XNT (empattement moyen)	J1.8XNT (empattement long)	J2.0XNT (empattement moyen)	J2.0XNT (empattement long)	J1.5XNT (empattement court)	J1.6XNT (empattement court)	J1.6XNT (empattement moyen)	J1.6XNT (empattement long)	J1.8XNT (empattement moyen)	J1.8XNT (empattement long)	J2.0XNT (empattement moyen)	J2.0XNT (empattement long)
Vista Duplex à levée libre limitée	3432	-	1 450	1 450	1 450	1 600	1 600	1 800	1 800	-	1 450	1 450	1 450	1 600	1 600	1 780	1 780
	3932	-	1 450	1 450	1 450	1 600	1 600	1 800	1 800	-	1 450	1 450	1 450	1 600	1 600	1 780	1 770
	4432	-	1 430	1 430	1 430	1 580	1 580	1 780	1 780	-	1 430	1 430	1 430	1 580	1 580	1 760	1 760
	4932	-	1 350	1 350	1 360	1 500	1 500	1 570	1 560	-	1 340	1 340	1 350	1 500	1 500	1 520	1 520
Vista Duplex à levée libre totale	3218	1 300	1 450	1 450	1 450	1 600	1 600	1 800	1 800	1 300	1 450	1 450	1 450	1 600	1 600	1 790	1 790
	3718	1 300	1 450	1 450	1 450	1 600	1 600	1 800	1 800	1 300	1 450	1 450	1 450	1 600	1 600	1 790	1 780
	4338	1 300	1 450	1 450	1 450	1 600	1 600	1 800	1 800	1 300	1 440	1 450	1 450	1 600	1 600	1 780	1 770
Vista Triplex à levée libre totale	4600	-	1 450	1 450	1 450	1 600	1 600	1 800	1 800	-	1 420	1 420	1 420	1 570	1 570	1 750	1 740
	4900	-	1 420	1 420	1 420	1 570	1 570	1 770	1 770	-	1 420	1 420	1 420	1 570	1 570	1 750	1 740
	5200 ♣	-	1 370	1 370	1 380	1 520	1 520	1 720	1 710	-	1 370	1 370	1 370	1 520	1 520	1 700	1 690
	5500 ♣	-	1 320	1 260	1 280	1 470	1 470	1 490	1 660	-	1 310	1 200	1 210	1 470	1 470	1 440	1 590

REMARQUE : Les capacités nominales indiquées s'appliquent à des mâts en position verticale sur des chariots équipés d'un tablier de série ou d'un tablier à déplacement latéral et de fourches d'une longueur nominale. Les mâts au-delà de la hauteur maximale des fourches indiquée ici sont classés comme mâts à grande levée qui peuvent nécessiter, suivant la configuration des pneus et de la voie, une réduction de capacité, une inclinaison arrière limitée ou une voie élargie.

CARACTÉRISTIQUES DU CHARIOT

FIABILITÉ

- Nouveaux mâts robustes ayant fait leurs preuves, offrant grande visibilité, fiabilité et excellentes performances de levage.
- Les capots en acier et les panneaux offrent une protection contre les dégâts résultant de chocs et contre l'usure générale.
- Les moteurs à courant alternatif sur la traction et sur le levage permettent au chariot de fonctionner avec une plus grande fiabilité et sur de plus longs cycles. Ainsi, les temps d'immobilisation du chariot sont considérablement réduits.
- Les capteurs à effet Hall sur la transmission remplacent le roulement de l'encodeur interne, pour une plus grande fiabilité du chariot et une réduction des temps d'immobilisation.
- Les moteurs de traction entièrement étanches IP54 et la protection de niveau IP65 des variateurs empêchent la pénétration d'eau et de poussière. Résultat : moins de risques de panne du chariot.

- L'utilisation de joints toriques dans le système hydraulique, de connecteurs électriques étanches et d'éclairage LED pour remplacer les ampoules, permettent un temps de fonctionnement effectif maximal durant le cycle de vie du produit.
- Le système de direction électronique simplifie et raccourcit les circuits hydrauliques dans le chariot, simplifiant la maintenance et réduisant les possibilités de fuite.

PRODUCTIVITÉ

- La roue motrice avant, entraînée par un moteur à courant alternatif, offre une accélération tout en douceur et d'excellentes performances de déplacement et de couple. Cette technologie, associée au freinage par régénération automatique et à une accélération puissante, garantit une manutention des charges efficace et précise.
- Le châssis de longueur réduite et l'essieu directeur robuste offrent un faible rayon de braquage, et donc une excellente maniabilité dans les allées de travail ou au niveau des aires de chargement/déchargement encombrées.

CARACTÉRISTIQUES DU PRODUIT

- La direction électronique augmente la productivité et l'autonomie de la batterie reste excellente.
- Le système de freinage électronique fournit un frein de service utilisant le freinage moteur par régénération, offrant une efficacité énergétique accrue, une consommation énergétique réduite et améliorant le temps de fonctionnement effectif.
- La capacité de la batterie et l'empattement du chariot peuvent être adaptés à l'application, afin d'optimiser les performances, la maniabilité et l'autonomie de la batterie.
- Les paramètres de réduction d'énergie (eLo) sont conçus pour assurer un cycle de travail complet pour chaque charge.
- Les paramètres Haute Performance (HiP) offrent une impressionnante performance du chariot.
- L'extraction latérale aisée de la batterie avec porte repliable à 180° permet d'optimiser le temps de fonctionnement effectif sans interruption grâce à une procédure rapide et simple d'échange pour maintenir les chariots en activité.

ERGONOMIE

- Espace généreux pour les pieds, configuration des pédales intuitive, marchepied surbaissé et hauteur du capot : tout est mis en œuvre pour offrir l'espace de travail le plus confortable qui soit à l'opérateur. Ces caractéristiques réduisent la pénibilité lors de la montée/descente et lors de la conduite en marche arrière sur les longues équipes de travail.
- Le siège équipé d'une suspension totale, avec 80 mm de course de suspension, permet de réduire les vibrations du chariot, rendant la conduite plus douce pour l'opérateur. Siège pivotant en option pour les applications nécessitant des marches arrière fréquentes.
- Le système de verouillage en option IntelligentBelt™ évite au chariot d'être déplacé tant que l'opérateur n'est pas assis avec la ceinture de sécurité correctement fixée afin d'assurer que la ceinture soit correctement utilisée.
- Multiple choix de commandes hydrauliques :
 - Levier de commande manuel à côté du siège avec un nouveau design pour une impressionnante productivité de manutention.
 - Réglable, le tout nouvel accoudoir à mini-leviers TouchPoint™, avec commandes hydrauliques et commande du sens de marche intégrée, également équipé d'un bouton d'arrêt d'urgence et d'un avertisseur sonore, offre le nec plus ultra en matière de confort et de maîtrise du chariot.
 - Nouveau joystick au design ergonomique avec commandes hydrauliques intégrées incluant changement de direction, retour au point d'inclinaison de référence et pince, conçu et placé pour fournir un maximum de confort à l'opérateur.
- Grâce à la direction synchronisée, la boule de volant reste toujours dans la position ergonomique prédéfinie choisie par l'opérateur lors du déplacement du chariot en ligne droite. La direction synchronisée a pour but d'accroître le confort de l'opérateur et de réduire la pénibilité.

- La colonne de direction est réglable à l'infini grâce au support réglable du ressort à gaz, le réglage de la hauteur étant en option.
- L'option de mémoire d'inclinaison permet de placer la colonne de direction dans sa position verticale maximale, pour faciliter la descente de l'opérateur. Lorsque l'opérateur remonte dans le chariot, il lui suffit de tirer la colonne de direction dans la position initialement réglée.
- Un grand choix d'options de protection intempéries assure un environnement de travail confortable en toutes circonstances.

FAIBLE COÛT D'EXPLOITATION

- Le bon compromis entre performances, maniabilité et autonomie, en fonction des besoins de l'application, offre productivité et rendement à un coût plus bas.
- Le gestionnaire des systèmes du véhicule (VSM) permet de régler le mode de fonctionnement du chariot. Il assure également le contrôle des fonctionnalités clés, pour un fonctionnement adapté à l'application et une réduction de la maintenance.
- La durabilité des éléments du chariot est synonyme de fiabilité à long terme et de faibles coûts de maintenance. Des éléments pratiquement sans entretien, comme les freins à disques à bain d'huile et les moteurs à courant alternatif sans balais, permettent d'allonger l'intervalle entre deux opérations de maintenance complète à 1000 heures.
- La protection thermique intégrée des moteurs de traction et le circuit de refroidissement ultra-sophistiqué protègent très efficacement les éléments du chariot, permettant ainsi de diminuer les coûts de maintenance.
- Les informations de diagnostic obtenues rapidement permettent un dépannage précis, une planification facile de la maintenance et une réduction des coûts.
- Le système de freinage électronique et le système de direction réduisent l'usure des pièces et sont moins sensibles à la pénétration de saletés ou de débris provenant du sol, ce qui minimise les coûts de la maintenance.

ENTRETIEN

- Un accès aux informations de diagnostic via l'afficheur ou le point de branchement sur la colonne de direction permettent aux techniciens de maintenance d'analyser l'état du chariot et de planifier les opérations de maintenance nécessaires.
- La plaque de plancher en deux parties facilement amovible offre un accès aisé au contacteur électrique, aux fusibles et aux relais.
- Le système de frein de parking peut être relâché manuellement en actionnant le levier situé sous les plaques de plancher, pour réduire le temps d'immobilisation.
- Le moteur, la pompe, le variateur et le réservoir d'huile sont situés dans le contrepoids et sont facilement accessibles en enlevant les deux vis à serrage à main.

DES PARTENAIRES PUISSANTS. DES CHARIOTS SOLIDES.™

POUR LES APPLICATIONS LES PLUS EXIGEANTES, PARTOUT DANS LE MONDE.

Hyster fournit une gamme complète d'équipements de magasinage, de chariots à contrepoids thermiques et électriques, de porte-conteneurs et de reachstackers. Hyster s'engage à être beaucoup plus qu'un simple fournisseur de chariots élévateurs.

Notre objectif est de proposer un partenariat complet visant à répondre à un large éventail de besoins en manutention : Que vous ayez besoin de conseils professionnels concernant la gestion de votre parc, d'une assistance maintenance très qualifiée ou d'un approvisionnement en pièces détachées extrêmement fiable, vous pouvez compter sur Hyster.

Notre réseau vous garantit une assistance de proximité, grâce à ses concessionnaires spécialisés et très réactifs. Ils sont à même de vous proposer des solutions financières très rentables et de vous présenter des programmes de maintenance gérés de façon très efficace : vous bénéficierez ainsi de la plus grande valeur ajoutée possible. Notre mission consiste à prendre en charge vos besoins en manutention, afin de vous permettre de vous consacrer à la réussite de votre entreprise, aujourd'hui et demain.



HYSTER EUROPE

Centennial House, Frimley Business Park, Frimley, Surrey, GU16 7SG, Angleterre.

Tél. : +44 (0) 1276 538500



www.hyster.eu



infoeurope@hyster.com



[/HysterEurope](https://www.facebook.com/HysterEurope)




[@HysterEurope](https://twitter.com/HysterEurope)




[/HysterEurope](https://www.youtube.com/HysterEurope)

HYSTER-YALE UK LIMITED opérant sous la dénomination Hyster Europe. Siège social : Centennial House, Building 4.5, Frimley Business Park, Frimley, Surrey GU16 7SG, Royaume-Uni.

Immatriculée en Angleterre et au Pays de Galles. Numéro d'immatriculation de la société : 02636775

HYSTER,  et FORTENS sont des marques commerciales déposées dans l'Union européenne et dans certains autres territoires.

MONOTROL® est une marque commerciale déposée. DURAMATCH et  sont des marques commerciales aux États-Unis et dans certains autres territoires.

La société Hyster se réserve le droit de modifier ses produits sans préavis. Certains des chariots illustrés peuvent être présentés avec des équipements en option.