



**DES PARTENAIRES PUISSANTS.
DES CHARIOTS SOLIDES."**



CHARIOTS PRÉPARATEURS DE COMMANDES AU SOL

L01.0F, L02.0, L02.0S, L02.5

1000 À 2500 KG



LO1.0F, LO2.0, LO2.0S, LO2.5

CARACTÉRISTIQUES DISTINCTIVES	1.1	Constructeur (abréviation)		HYSTER	HYSTER	HYSTER						
	1.2	Désignation du modèle par le constructeur		LO2.0	LO2.0	LO2.0						
	1.3	Moteur : électrique (batterie ou réseau), diesel, essence, GPL		Batterie	Batterie	Batterie						
	1.4	Type d'opérateur : manuel, à conducteur accompagnant, debout, assis, préparateur de commande		Chariot préparateur de commandes	Chariot préparateur de commandes	Chariot préparateur de commandes						
	1.5	Capacité nominale/charge nominale	Q (t)	2	2	2						
	1.6	Distance du centre de charge ◆	c (mm)	1200 ‡	1200 ‡	1200 ‡						
	1.8	Distance de la charge, entre le centre du pont moteur et les fourches ◆	x (mm)	1405	1405	1405						
	1.9	Empattement ◆	y (mm)	2608	2608	2608						
	POIDS	2.1	Poids en service	kg	1055 †	1168 †	1225 †					
2.2		Charge par essieu, en charge, avant/arrière	kg	884	2171	947	2221	975	2250			
2.3		Charge par essieu, en charge avant/arrière à c 1	kg	797	258	845	323	885	340			
PNEUS / CHÂSSIS	3.1	Pneus : polyuréthane, tophane, Vulkollan® avant/arrière		Vulkollan	Vulkollan	Vulkollan	Vulkollan	Vulkollan	Vulkollan			
	3.2	Dimensions des pneus avant	ø (mm x mm)	254 x 90	254 x 90	254 x 90	254 x 90	254 x 90	254 x 90			
	3.3	Dimensions des pneus arrière	ø (mm x mm)	85 x 90	85 x 90	85 x 90	85 x 90	85 x 90	85 x 90			
	3.4	Roues supplémentaires (dimensions)	ø (mm x mm)	150 x 79	150 x 79	150 x 79	150 x 79	150 x 79	150 x 79			
	3.5	Nombre de roues, avant, arrière (x = motrices)		1x + 1	4	1x + 1	4	1x + 1	4			
	3.6	Voie, avant	b ₁₀ (mm)	437	437	437	437	437	437			
	3.7	Voie, arrière	b ₁₁ (mm)	380	380	380	380	380	380			
DIMENSIONS	4.2	Hauteur, mât abaissé	h ₁ (mm)	1360	1360	1360	1360	1878	1878			
	4.4	Levage	h ₃ (mm)	120	120	120	120	120	120			
	4.5	Hauteur, mât déployé	h ₄ (mm)	-	2190	-	2190	3228	3228			
	4.8	Hauteur du siège relative à SIP/ Hauteur de plancher	h ₇ (mm)	152	152	152	152	152	152			
	4.9	Hauteur du timon en position de conduite mini/maxi.	h ₁₄ (mm)	1317	1317	1317	1317	1317	1317			
	4.14	Hauteur de plancher, surélevé	h ₁₂ (mm)	-	980	-	980	1500	1500			
	4.15	Hauteur, fourches abaissées	h ₁₃ (mm)	85	85	85	85	85	85			
	4.19	Longueur hors tout ◆	l ₁ (mm)	3764	3764	3764	3764	3764	3764			
	4.20	Longueur jusqu'à la face avant des fourches ◆	l ₂ (mm)	1410	1410	1410	1410	1410	1410			
	4.21	Largeur hors tout	b ₁ /b ₂ (mm)	796	796	796	796	796	796			
	4.22	Dimensions des fourches DIN ISO 2331 ◆ ■	s/e/l (mm)	60	184	2356	60	184	2356	60	184	2356
	4.25	Largeur entre les fourches-bras	b ₅ (mm)	560	560	560	560	560	560			
	4.32	Garde au sol au milieu de l'empattement	m ₂ (mm)	25	25	25	25	25	25			
	4.33	Dimensions de la charge b ₁₂ x l ₆ dans le sens transversal (2)	b ₁₂ x l ₆ (mm)	800 x 1200 ‡	800 x 1200 ‡	800 x 1200 ‡	800 x 1200 ‡	800 x 1200 ‡	800 x 1200 ‡			
	4.34.1	Largeur d'allée pour palettes de 1000 x 1200 mm dans le sens transversal ◆ ●	Ast (mm)	3859 ‡	3859 ‡	3859 ‡	3859 ‡	3859 ‡	3859 ‡			
4.34.2	Largeur d'allée pour palettes de 800 x 1200 mm dans le sens en longueur ◆ ●	Ast (mm)	4086 ‡	4086 ‡	4086 ‡	4086 ‡	4086 ‡	4086 ‡				
4.35	Rayon de braquage ◆	W _s (mm)	2814 ‡	2814 ‡	2814 ‡	2814 ‡	2814 ‡	2814 ‡				
DONNÉES RELATIVES AUX PERFORMANCES	5.1	Vitesse de déplacement en charge/à vide	km/h	8,5	10,5 †	8,5	10,5 †	8,5	10,5 †			
	5.1.1	Vitesse de déplacement en charge/à vide, vers l'arrière	km/h	8,0	8,0	8,0	8,0	8,0	8,0			
	5.2	Vitesse de levage, en charge/à vide (fourches)	m/s	0,027	0,039	0,027	0,039	0,027	0,039			
	5.2.2	Vitesse de levage, en charge/à vide (cabine)	m/s	-	-	0,189	0,189	0,189	0,189			
	5.3.1	Vitesse de descente, en charge/à vide (fourches)	m/s	0,038	0,018	0,038	0,018	0,038	0,018			
	5.3.2	Vitesse de descente, en charge/à vide (cabine)	m/s	-	-	0,162	0,162	0,162	0,162			
	5.7	Performances en rampe, en charge/à vide	%	6,0	20,0	6,0	20,0	6,0	20,0			
	5.8	Pente maxi. surmontable, en charge/à vide	%	6,0	20,0	6,0	20,0	6,0	20,0			
	5.9	Temps d'accélération, en charge/à vide	s	7,6	5,3	7,6	5,3	7,6	5,3			
	5.10	Frein de service		Électromagnétique	Électromagnétique	Électromagnétique	Électromagnétique	Électromagnétique	Électromagnétique			
MOTEUR ÉLECTRIQUE	6.1	Spécifications du moteur de traction S2 60 min	kW	2,6	2,6	2,6	2,6	2,6	2,6			
	6.2	Spécifications du moteur de levage à S3 15 %	kW	1,2	2,0	1,2	2,0	1,2	2,0			
	6.3	Batterie selon DIN 43531/35/36 A, B, C, non		non	non	non	non	non	non			
	6.4	Tension batterie/capacité nominale K5	(V)/(Ah)	24	465 †	24	465 †	24	465 †			
	6.5	Poids de la batterie ☉	kg	366	366	366	366	366	366			
	6.6	Consommation d'énergie selon le cycle VDI ◆	kWh/h @Nb de cycles	1,13	1,13	1,13	1,13	1,13	1,13			
MECANISME DE TRACTION/LEVAGE	8.1	Type d'unité motrice		Variateur à CA	Variateur à CA	Variateur à CA	Variateur à CA	Variateur à CA	Variateur à CA			
	10.7	Niveau de pression sonore à l'oreille de l'opérateur	dB(A)	< 67,5	< 67,5	< 67,5	< 67,5	< 67,5	< 67,5			

Caractéristiques basées sur la norme VDI 2198

LO1.0F, LO2.0, LO2.0S, LO2.5

HYSTER		HYSTER		HYSTER		HYSTER		HYSTER		HYSTER		HYSTER		1.1
LO2.5		LO2.5		LO2.5		LO1.0F		LO1.0F		LO2.0S		LO2.0S		1.2
Batterie		Batterie		Batterie		Batterie		Batterie		Batterie		Batterie		1.3
Chariot préparateur de commandes		Chariot préparateur de commandes		Chariot préparateur de commandes		Chariot préparateur de commandes		Chariot préparateur de commandes		Chariot préparateur de commandes		Chariot préparateur de commandes		1.4
2,5		2,5		2,5		1		1		2		2		1.5
1200 ₣		1200 ₣		1200 ₣		600		600		1200 ₣		1200 ₣		1.6
1860		1860		1860		486		486		1682		1682		1.8
3208		3208		3208		1740		1740		2936		2936		1.9

CARACTÉRISTIQUES DISTINCTIVES

1221		1334		1391		1045		1164		1157		1418		2.1
1400	2321	1451	2383	1493	2398	625	1420	690	1474	1068	2089	1179	2239	2.2
945	276	995	339	1028	363	722	323	778	386	791	366	941	477	2.3

POIDS

Vulkollan	Vulkollan	Vulkollan	Vulkollan	Vulkollan	Vulkollan	Vulkollan	Vulkollan	Vulkollan	Vulkollan	Vulkollan	Vulkollan	Vulkollan	Vulkollan	3.1
254 x 90		254 x 90		254 x 90		254 x 90		254 x 90		254 x 90		254 x 90		3.2
85 x 90		85 x 90		85 x 90		85 x 90		85 x 90		85 x 90		85 x 90		3.3
150 x 79		150 x 79		150 x 79		150 x 79		150 x 79		150 x 79		150 x 79		3.4
1x+1	4	1x+1	4	1x+1	4	1x+1	2	1x+1	2	1x+1	4	1x+1	4	3.5
437		437		437		437		437		437		437		3.6
380		380		380		390		390		372		372		3.7

PNEUS / CHASSIS

1360		1360		1878		1360		1360		1360		1360		4.1				
120		120		120		690		690		690		690		4.4				
-		2190		3228		-		2340		-		2340		4.5				
152		152		152		152		152		152		152		4.8				
1317		1317		1317		1317		1317		1317		1317		4.9				
-		980		1500		-		980		-		980		4.14				
85		85		85		90		90		85		85		4.15				
3909		3909		3909		2619		2619		3816		3816		4.19				
1555		1555		1555		1459		1459		1460		1460		4.20				
796		796		796		796		796		796		796		4.21				
60	184	2356	60	184	2356	60	184	1160	60	180	1160	68	192	2356	68	192	2356	4.22
560		560		560		570		570		564		564		4.25				
25		25		25		48		48		20		20		4.32				
800 x 1200 ₣		800 x 1200 ₣		800 x 1200 ₣		800 x 1200		800 x 1200		800 x 1200 ₣		800 x 1200 ₣		4.33				
4230 ₣		4230 ₣		4230 ₣		2885		2885		3970 ₣		3970 ₣		4.34.1				
4286 ₣		4286 ₣		4286 ₣		2913		2913		4112 ₣		4112 ₣		4.34.2				
3414 ₣		3414 ₣		3414 ₣		1895		1895		3091 ₣		3091 ₣		4.35				

DIMENSIONS

8,5	10,5 +	8,5	10,5 +	8,5	10,5 +	10,5	10,5 ✓	10,5	10,5 ✓	8,5	10,5 +	8,5	10,5 +	5.1
8,0	8,0	8,0	8,0	8,0	8,0	8,0	8,0	8,0	8,0	8,0	8,0	8,0	8,0	5.1.1
0,023	0,039	0,027	0,039	0,027	0,039	0,087	0,233	0,087	0,233	0,060	0,150	0,060	0,150	5.2.1
-	-	0,189	0,189	0,189	0,189	-	-	0,189	0,189	-	-	0,189	0,189	5.2.2
0,038	0,018	0,038	0,018	0,038	0,018	0,173	0,154	0,173	0,154	0,147	0,126	0,147	0,126	5.3.1
-	-	0,162	0,162	0,162	0,162	-	-	0,162	0,162	-	-	0,162	0,162	5.3.2
6,0	20,0	6,0	20,0	6,0	20,0	6,0	20,0	6,0	20,0	6,0	20,0	6,0	20,0	5.7
6,0	20,0	6,0	20,0	6,0	20,0	6,0	20,0	6,0	20,0	6,0	20,0	6,0	20,0	5.8
8,9	5,5	8,9	5,5	8,9	5,5	7,0	5,2	7,0	5,2	7,6	5,3	7,6	5,3	5.9
Électromagnétique		Électromagnétique		Électromagnétique		Électromagnétique		Électromagnétique		Électromagnétique		Électromagnétique		5.10

DONNÉES RELATIVES AUX PERFORMANCES

2,6		2,6		2,6		2,6		2,6		2,6		2,6		6.1
1,2		2,0		2,0		2,0		2,0		2,0		2,0		6.2
Non		Non		Non		Non		Non		Non		6.3		
24	620	24	620	24	620	24	465	24	465	24	465	24	465	6.4
480		480		480		366		366		366		366		6.5
1,13		1,13		1,13		1,13		1,13		1,13		1,13		6.6

ÉLECTRICITÉ - MOTEUR

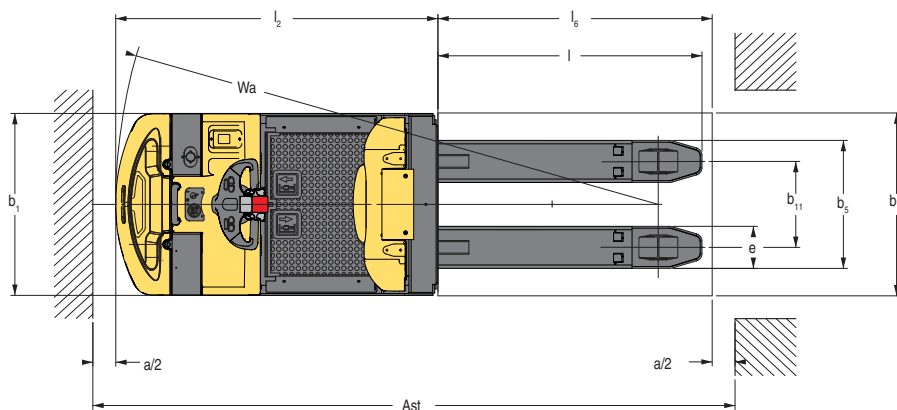
Variateur à CA		Variateur à CA		Variateur à CA		Variateur à CA		Variateur à CA		Variateur à CA		Variateur à CA		8.1
----------------	--	----------------	--	----------------	--	----------------	--	----------------	--	----------------	--	----------------	--	-----

REQUIS DE TRACTION/ARRÊT

< 67,5		< 67,5		< 67,5		< 68,5		< 68,5		< 68,5		< 68,5		10.7
--------	--	--------	--	--------	--	--------	--	--------	--	--------	--	--------	--	------

DONNÉES COMPLÉMENTAIRES

DIMENSIONS DU CHARIOT LO2.0-2.5



$$Ast = W_a - x + l_b + a$$

(voir lignes 4.34.1 et 4.34.2)

a = Espace de travail minimal
(selon la norme VDI = 200 mm,
selon la recommandation BITA = 300 mm)

l₆ = longueur de la charge

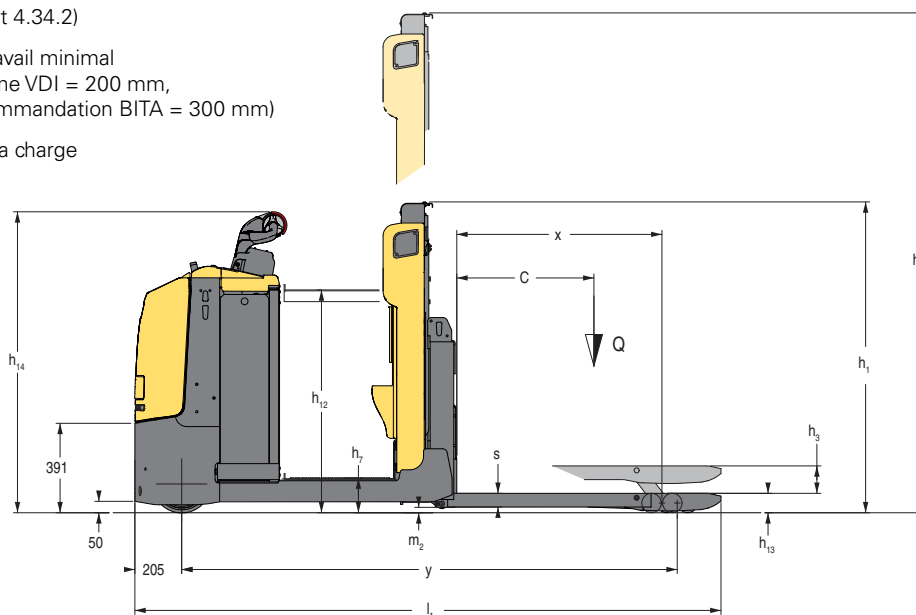
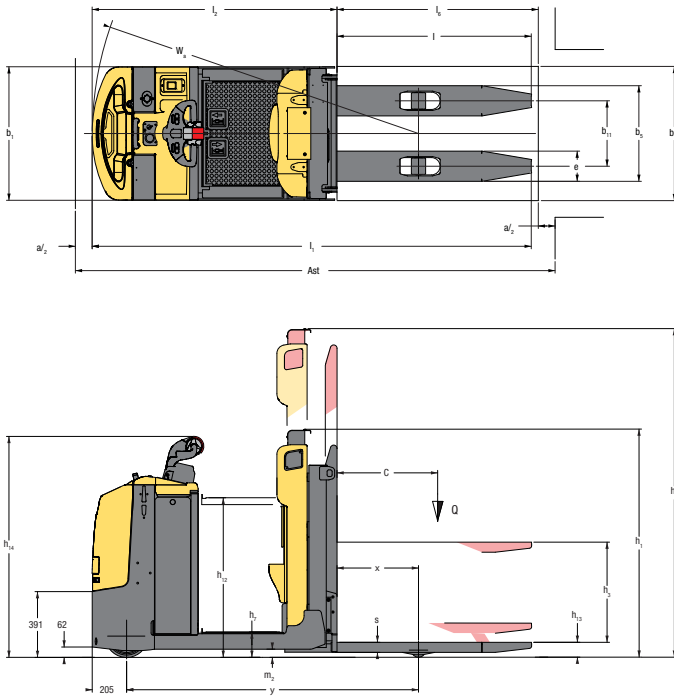


TABLEAU DES FOURCHES

b ₅ = 480 mm - 530 mm - 560 mm - 670 mm b ₁₁ = 300 mm - 350 mm - 380 mm - 490 mm																
	C	l	x	l-x	l ₆ ⬠	y	l ₂	l ₁	W _s	Ast★	y	l ₂	l ₁	W _s	Ast★	Poids de ★ fourche
	mm	mm	mm	mm	mm	mm	mm	mm	mm	mm	mm	mm	mm	mm	mm	kg
	500	1006	815	191	1000	2018	1408	2414	2224	2864	2163	1553	2559	2369	3009	118
	600	1156	965	191	1200	2168	1408	2564	2374	3037	2313	1553	2709	2519	3182	127
	700	1406	965	441	1400	2168	1408	2814	2374	3164	2313	1553	2959	2519	3309	136
	800	1596	1051	545	1600	2254	1408	3004	2460	3339	2399	1553	3149	2605	3484	144
	1000	1956	1405	551	2000	2608	1408	3364	2814	3730	2753	1553	3509	2959	3875	175
RU	1000	1956	1356	600	2000	2559	1408	3364	2765	3723	2704	1553	3509	2910	3868	176
	1100	2156	1405	751	2200	2608	1408	3564	2814	3903	2753	1553	3709	2959	4048	183
RU	1100	2156	1356	800	2200	2559	1408	3564	2765	3898	2704	1553	3709	2910	4043	184
RU 2.0	1200	2356	1650	706	2400	2853	1408	3764	3059	4109	2998	1553	3909	3204	4254	198
COURTE 2.0, 2.5	1200	2356	1405	951	2400	2608	1408	3764	2814	4086	2753	1553	3909	2959	4231	191
LONGUE 2.0	1200	2356	1860	496	2400	3063	1408	3764	3269	4141	3208	1553	3909	3414	4286	200
2.0	1500	2856	1860	996	3000	3063	1408	4264	3269	4677	3208	1553	4409	3414	4822	220
RU 2.5	1200	2356	1650	706	2400	-	-	-	-	-	2998	1553	3909	3204	4254	214
LONGUE 2.5	1200	2356	1860	496	2400	-	-	-	-	-	3208	1553	3909	3414	4286	222
2.5	1500	2856	1860	996	3000	-	-	-	-	-	3208	1553	4409	3414	4822	242
CHEP courte	583	1136	945	191	1165	2148	1408	2544	2354	3010	2293	1553	2689	2499	3155	130
CHEP longue	1165	2330	1498	832	2330	2701	1408	3375	2907	4030	2846	1553	3520	3052	4175	217
GMA courte	610	1181	990	191	1220	-	-	-	-	-	2338	1553	2734	2544	3205	132
GMA longue	1220	2411	1518	893	2440	-	-	-	-	-	2866	1553	3964	3072	4277	203
GMA longue	1250	2490	1518	972	2500	-	-	-	-	-	2866	1553	4043	3072	4332	208
	Pour toutes les batteries						Batterie 24 V 465 Ah				Batterie 24 V 500 Ah/620 Ah ⬠					

DIMENSIONS DU CHARIOT LO1.0F



$$Ast = Wa - x + l_6 + a \text{ (voir lignes 4.34.1 et 4.34.2)}$$

a = Espace de travail minimal (selon la norme VDI = 200 mm, selon la recommandation BITA = 300 mm)

l_6 = longueur de la charge

REMARQUE :

Ces spécifications dépendent de l'état du transpalette et de ses équipements, ainsi que du site où est utilisé le transpalette. Au moment de votre achat, informez votre concessionnaire de la nature et de l'état du site où sera utilisé votre transpalette Hyster.

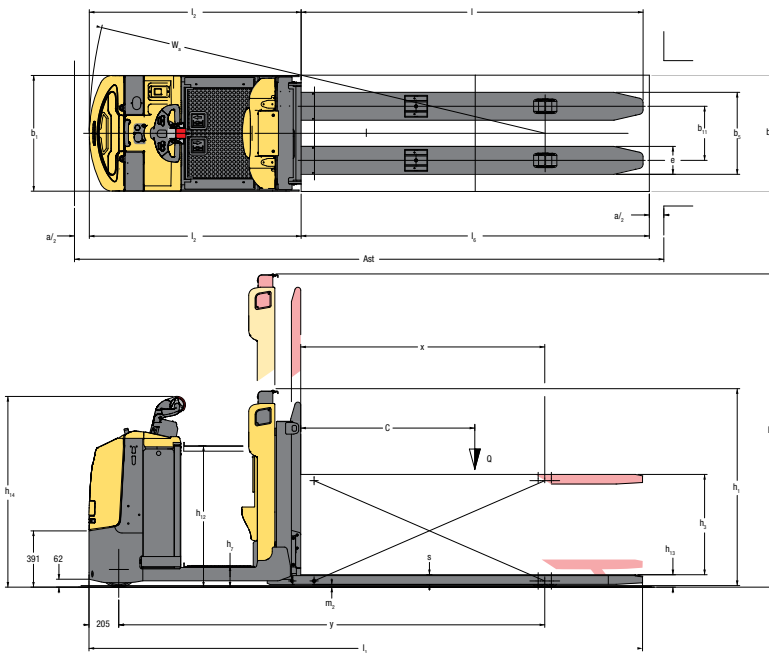
- Batterie disponible 465 Ah. Avec batterie 465 Ah -145 mm, et poids de service -114 kg
- † Batterie disponible 560 Ah. Avec batterie de 500 Ah, poids de service -2 kg
- ‡ Valable pour 2 palettes = 2400mm
- ✦ 10/13 km/h (LO2.0/LO2.0S) et 9/13 km/h (LO2.5) en option
- ✓ 12/13 km/h (LO1.0F) en option
- ◆ Pour les modèles LO2.0 et LO2.5, voir "Tableau des fourches"
- ⊕ Valeurs obtenues pour 40 cycles
- ⊗ Ces valeurs peuvent varier de +/- 5 %
- Avec fourches "CHEP long" e = 223 mm, b11 = 447 mm
- Avec roue motrice en Tophane 3200N
- Les largeurs d'allée de transfert (lignes 4.34.1 et 4.34.2) sont basées sur les calculs de la norme VDI, comme illustré. La British Industrial Truck Association recommande d'ajouter 100 mm à l'encombrement total (dimension a) comme marge de fonctionnement supplémentaire à l'arrière du chariot.

FOURCHES

Remarque : toutes les valeurs de y, x et Wa sont données pour les fourches surbaissées. Lorsque les fourches sont plus hautes de 120 mm, toutes les dimensions de y, x et Wa seront réduites de 70 mm.

- ◇ Version GMA : valable pour 2 palettes = 2440 mm
- ✦ Batterie 620 Ah disponible pour version 2,5 t uniquement.
- ✖ Tous les poids indiqués comprennent les fourches et les biellettes.
- ★ Largeur d'allée pour palettes de 800 mm x l_6 dans le sens longitudinal

DIMENSIONS DU CHARIOT LO2.0S



$$Ast = Wa - x + l_6 + a \text{ (voir lignes 4.34.1 et 4.34.2)}$$

a = Espace de travail minimal (selon la norme VDI = 200 mm, selon la recommandation BITA = 300 mm)

l_6 = longueur de la charge

ATTENTION

La manutention des charges à grande hauteur exige une attention particulière. Lorsque le tablier et/ou la charge est élevé(e), la stabilité du transpalette est réduite. Lors du levage des charges, il est important de limiter au minimum l'inclinaison du mât dans un sens ou dans l'autre.

Les opérateurs devront recevoir la formation nécessaire; ils devront avoir lu et compris les instructions figurant dans le Manuel d'utilisation et les respecter.

Toutes les valeurs sont des valeurs nominales auxquelles peuvent s'appliquer des tolérances. Pour de plus amples informations, contactez le constructeur.

La société Hyster se réserve le droit de modifier ses produits sans préavis. Certains des transpalettes illustrés peuvent être présentés avec des équipements en option.

Ces valeurs peuvent varier selon les diverses configurations.

CE Sécurité

Ce chariot est conforme aux normes européennes en vigueur.

CARACTÉRISTIQUES DU CHARIOT

Modèle LO2.0 à plate-forme fixe ou élevable pour la collecte au niveau au sol jusqu'au deuxième niveau, pouvant manipuler divers types d'interfaces de charges : europalettes, Chep, conteneurs roulants, etc.

Modèle LO2.5 à plate-forme fixe ou élevable pour la collecte au niveau du sol jusqu'au deuxième niveau, d'une capacité de charge de 2,5 tonnes, conçu pour le transport de palettes doubles pleines et lourdes.

Le modèle LO2.0S permet la manutention des palettes doubles (europalettes), dans les applications où l'on manipule des caisses lourdes et/ou volumineuses. Ici, le système de levée à ciseaux permet de ne plus se pencher et de ne plus s'étirer constamment.

Le modèle LO1.0F doté de la levée complémentaire des fourches permet de maintenir les palettes à une hauteur de travail confortable et constante. C'est pourquoi il est idéalement adapté aux opérations de collecte d'europalettes sur une seule hauteur.

FIABILITÉ

- Son châssis solide et la fiabilité de ses éléments garantissent une fiabilité et une durabilité à long terme.
- Une solide plaque pare-chocs enveloppante protège le chariot des chocs et des dommages et minimise les coûts de réparation.
- Sur les chariots préparateurs de commandes au sol, la conception du tirant de l'essieu de la roue porteuse garantit une fiabilité à long terme.
- L'électronique protégée (moteur de traction à courant alternatif étanche, variateur Combi étanche (IP65 nominal), connecteurs électriques étanches et capteurs et interrupteurs à effet Hall) assure une excellente fiabilité et des coûts d'entretien réduits, pour une productivité optimale.
- La réduction de la complexité des câbles électriques, grâce au système de communication CANbus, facilite l'accès aux différents éléments et offre une fiabilité de premier ordre.

COÛT D'EXPLOITATION

- Les commandes des systèmes intégrées, les moteurs de traction à courant alternatif et les moteurs de pompe à courant continu améliorent l'efficacité énergétique.
- Des fonctionnalités de commande avancées, telles que les modes de fonctionnement paramétrables, permettent de personnaliser le chariot selon les besoins de l'application, ce qui réduit la consommation d'énergie.

- Le freinage par régénération permet de réduire l'utilisation du frein de service et assure la dissipation thermique du moteur de traction, ce qui allonge la durée de vie des éléments vitaux.
- Les moteurs et les variateurs sont protégés contre les dégâts et les débris, ce qui réduit les coûts d'entretien et de réparation.

PRODUCTIVITÉ

- Le puissant moteur de traction à courant alternatif de 2,6 kW offre une accélération, un freinage et une vitesse de translation très performants. Il bénéficie d'une importante capacité thermique pour les arrêts et redémarrages fréquents.
- La direction électrique nécessitant peu d'efforts et la réduction automatique de la vitesse en virages assurent une excellente maniabilité et une productivité élevée.
- Les vitesses d'accélération, de translation et de freinage peuvent être adaptées aux particularités de l'application, via la console, par un technicien de maintenance.
- Anti-recul en rampe actif pour l'opérateur.
- Les modèles de chariots préparateurs de commandes au sol sont proposés dans des capacités nominales maximales de 2500 kg et avec 48 options différentes de fourches. Il est donc possible de configurer le chariot en fonction des différentes exigences de travail d'un large éventail d'applications.
- La vitesse de déplacement maximale de 13 km/h à vide (en option) réduit les temps de déplacement sur longues distances entre les zones d'accostage et de collecte.
- Grâce à la grande capacité de la batterie, ce chariot est parfait pour deux équipes de travail. La fréquence de mise en charge de la batterie est réduite. Ce chariot peut être doté d'une extraction verticale ou latérale de la batterie.

ERGONOMIE

- Le timon de commande, doté d'une commande scooter et d'une direction électrique, réduit les mouvements du bras nécessaires pour changer de sens de marche. L'opérateur reste toujours à l'intérieur des limites du chariot : il est ainsi bien protégé. Ce principe réduit également la pénibilité et augmente la productivité.
- Le capteur de plate-forme, qui détecte si l'opérateur est à bord, couvre tout le plancher de la plate-forme, ce qui, ajouté au dossier d'appui haut et doux au toucher, permet aux opérateurs pour trouver la position de conduite la plus confortable.

- La plate-forme opérateur, large et longue, offre à l'opérateur une position de travail plus confortable et permet une circulation plus facile, ce qui optimise le picking des deux côtés.
- Sur les chariots préparateurs de commandes au sol, l'option plate-forme commandée au pied et levage indépendant des fourches facilite la préparation jusqu'au deuxième niveau et limite le nombre d'actions que doit faire l'opérateur entre le rayonnage et la palette, ce qui réduit la pénibilité pour l'opérateur.
- Sur les modèles LO2.0 et LO2.5, les boutons de marche avant à vitesse lente (fonction d'approche lente) proposés en option se trouvent sur le dossier. Ils permettent à l'opérateur de se déplacer avec le chariot tout en marchant à côté jusqu'au prochain emplacement de collecte sans avoir à remonter à bord.
- Sur les modèles LO1.0F et LO2.0S, la fonction d'approche proposée en option comporte également des commandes de levée et de descente des fourches permettant à l'opérateur de maintenir les palettes à une hauteur de travail confortable et constante.

FACILITÉ D'ENTRETIEN

- Le système CANbus et le système de diagnostic peuvent être commandés et supervisés via la console ou un seul point de connexion. En outre, les codes d'anomalie peuvent être affichés sur la console en vue de leur identification lors de la maintenance.
- Le capot monobloc permet un accès facile à tous les éléments clés.
- Le couvercle du moteur est fixé à l'aide de deux vis. Il se démonte facilement, ce qui permet d'accéder intégralement à tous les principaux éléments.
- Le moteur de traction à courant alternatif nécessite très peu d'entretien et est doté d'une protection thermique intégrée. Il est totalement étanche, ce qui le protège des dommages et des débris et minimise les temps d'immobilisation pour la maintenance.

LES OPTIONS DISPONIBLES COMPRENNENT :

LO2.0, LO2.5

- 48 tailles différentes de fourches.
- Marchepied de second niveau rabattable (uniquement sur les modèles LO2.0 et LO2.5 à plate-forme opérateur fixe).
- Corbeille à déchets amovible dans le dossier du siège opérateur (sur tous les modèles à plate-forme opérateur fixe).
- Fonction d'approche lente avec boutons de marche avant à vitesse lente.

LO1.0F, LO2.0S

- Fonction d'approche lente avec boutons de marche avant à vitesse lente et de levée et de descente des fourches.

DIVERS

- Clavier
- Version chambre froide
- Extraction latérale de la batterie
- Pare-chocs au niveau du sol (pare-chocs en caoutchouc)
- Pare-chocs à mi-hauteur (pare-buffle)
- Barre de support universelle sur le compartiment moteur
- Différentes roues motrices
- Différentes hauteurs d'élévation de la plate-forme
- Divers compartiments de rangement
- Porte-objets sur le dossier du siège de l'opérateur
- Commande scooter montant simultanément avec la plate-forme
- Options garantie standard et extension de garantie
- Système sans fil de gestion des actifs Hyster Tracker

DES PARTENAIRES PUISSANTS. DES CHARIOTS SOLIDES.™ POUR LES APPLICATIONS LES PLUS EXIGEANTES, PARTOUT DANS LE MONDE.

Hyster fournit une gamme complète d'équipements de magasinage, de chariots à contrepoids thermiques et électriques, de porte-conteneurs et de reachstackers. Hyster s'engage à être beaucoup plus qu'un simple fournisseur de chariots.

Notre objectif est de proposer un partenariat complet visant à répondre à un large éventail de besoins en manutention : Que vous ayez besoin de conseils professionnels concernant la gestion de votre parc, d'une assistance maintenance très qualifiée ou d'un approvisionnement en pièces détachées extrêmement fiable, vous pouvez compter sur Hyster.

Notre réseau vous garantit une assistance de proximité, grâce à ses concessionnaires spécialisés et très réactifs. Ils sont à même de vous proposer des solutions financières très rentables et de vous présenter des programmes de maintenance gérés de façon très efficace : vous bénéficierez ainsi de la plus grande valeur ajoutée possible. Notre mission consiste à prendre en charge vos besoins en manutention, afin de vous permettre de vous consacrer à la réussite de votre entreprise, aujourd'hui et demain.



HYSTER EUROPE

10 Rue de la Fontaine Rouge, Immeuble "Le Gallilée", 77700, Chessy, France

Tel: +33 (0) 1 60 43 58 70



www.hyster.eu



infoeurope@hyster.com



[/HysterEurope](https://www.facebook.com/HysterEurope)





[@HysterEurope](https://twitter.com/HysterEurope)



[/HysterEurope](https://www.youtube.com/HysterEurope)

HYSTER-YALE UK LIMITED opérant sous la dénomination Hyster Europe. Siège social : Centennial House, Building 4.5, Frimley Business Park, Frimley, Surrey GU16 7SG, Royaume-Uni. Immatriculée en Angleterre et au Pays de Galles. Numéro d'immatriculation de la société : 02636775

HYSTER,  et FORTENS sont des marques commerciales déposées dans l'Union européenne et dans certains autres territoires.

MONOTROL® est une marque commerciale déposée. DURAMATCH et  sont des marques commerciales aux États-Unis et dans certains autres territoires.

La société Hyster se réserve le droit de modifier ses produits sans préavis. Certains des chariots illustrés peuvent être présentés avec des équipements en option.