



**DES PARTENAIRES PUISSANTS.
DES CHARIOTS SOLIDES."**



TRANSPALETTES COMPACTS

PC1.4

1400 KG

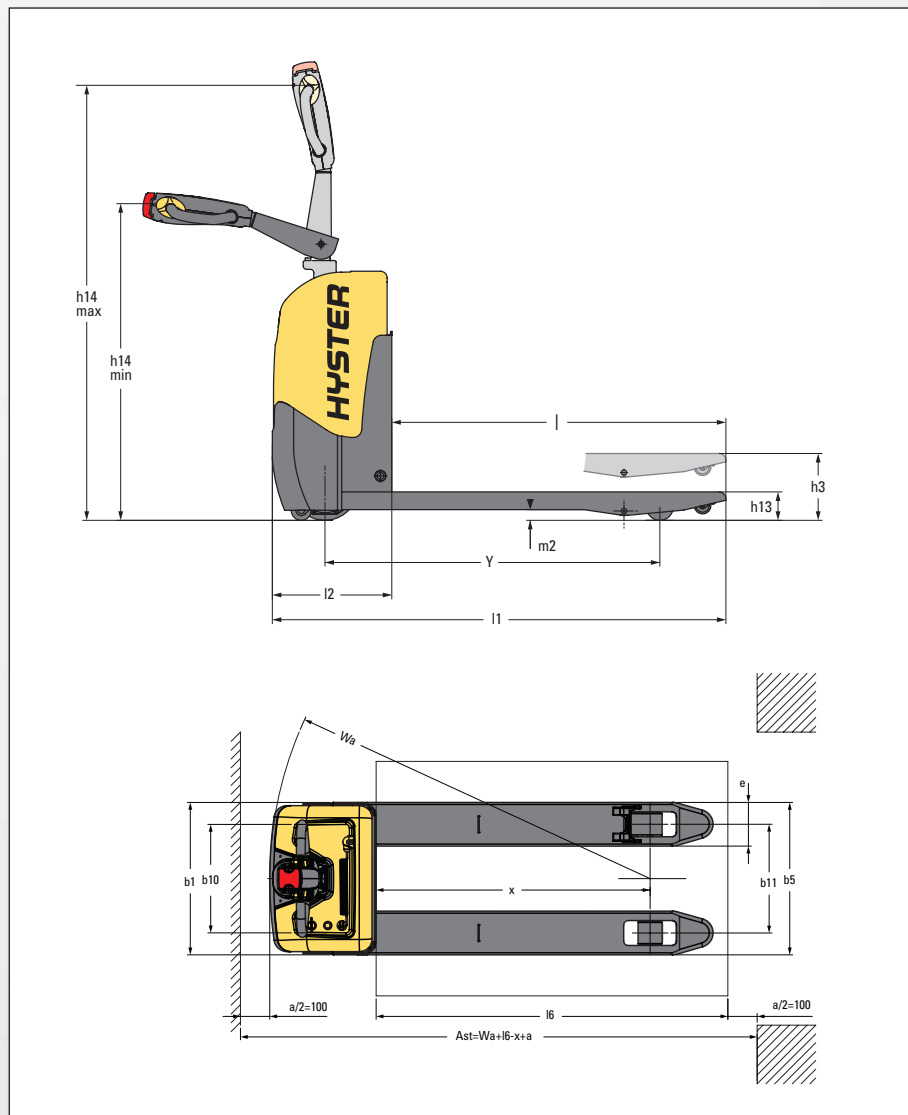


PC1.4

| CARACTÉRISTIQUES DISTINCTIVES | | HYSTER | | CARACTÉRISTIQUES DISTINCTIVES | |
|------------------------------------|---|---------------------------|----------|------------------------------------|--|
| 1.1 | Constructeur (abréviation) | PC1.4 | | 1.1 | |
| 1.2 | Identification du constructeur | | | 1.2 | |
| 1.3 | Énergie : électrique (batterie ou secteur), diesel, essence, GPL | Électrique (batterie) | | 1.3 | |
| 1.4 | Type d'opérateur : manuel, à conducteur accompagnant, debout, assis, préparateur de commande | À conducteur accompagnant | | 1.4 | |
| 1.5 | Capacité nominale/charge nominale Q (t) | 1.4 | | 1.5 | |
| 1.6 | Distance du centre de charge c (mm) | 600 | | 1.6 | |
| 1.8 | Distance de la charge, entre le centre du pont moteur et les fourches x (mm) | 886 | | 1.8 | |
| 1.9 | Empattement y (mm) | 1152 | | 1.9 | |
| POIDS | | | | POIDS | |
| 2.1 | Poids en service kg | 230 | | 2.1 | |
| 2.2 | Charge par essieu, en charge, avant/arrière kg | 642 | 1088 | 2.2 | |
| 2.3 | Charge par essieu, à vide, avant/arrière kg | 180 | 50 | 2.3 | |
| PNEUS, CHÂSSIS | | Polyuréthane | | PNEUS, CHÂSSIS | |
| 3.1 | Pneus : plein en caoutchouc, superélastique, gonflable, polyuréthane avant/arrière | | | 3.1 | |
| 3.2 | Taille des pneus, avant ø (mm x mm) | 195 x 55 | | 3.2 | |
| 3.3 | Taille des pneus, arrière ø (mm x mm) | 80 x 69 | | 3.3 | |
| 3.4 | Pneus supplémentaires (dimensions), ø (mm x mm) | 30 x 45 | | 3.4 | |
| 3.5 | Nombre de roues, avant, arrière (x = motrices) | 1x + 2 / 4 | | 3.5 | |
| 3.6 | Voie, à l'avant b ₁₀ (mm) | 470 | | 3.6 | |
| 3.7 | Voie, à l'arrière b ₁₁ (mm) | 480 | | 3.7 | |
| DIMENSIONS | | | | DIMENSIONS | |
| 4.4 | Levée h ₃ (mm) | 200 | | 4.4 | |
| 4.0 | Hauteur du bras du timon en position de conduite mini./maxi. h ₁₄ (mm) | 950 | 1310 | 4.9 | |
| 4.15 | Hauteur, mât abaissé h ₁₃ (mm) | 85 | | 4.15 | |
| 4.19 | Longueur hors tout (conducteur accompagnant) l ₁ (mm) | 1508 | | 4.19 | |
| 4.20 | Longueur jusqu'à la face avant des fourches (conducteur accompagnant) l ₂ (mm) | 358 | | 4.20 | |
| 4.21 | Largeur hors tout b ₁ / b ₂ (mm) | 685 | | 4.21 | |
| 4.22 | Dimensions des fourches DIN ISO 2331 s / e / l (mm) | 53 | 160 1150 | 4.22 | |
| 4.25 | Largeur extérieure des fourches b ₅ (mm) | 550 | | 4.25 | |
| 4.32 | Garde au sol au centre de l'empattement m ₂ (mm) | 32 | | 4.32 | |
| 4.33 | Dimensions de la charge b 12 x l 6 dans le sens transversal (2) b ₁₂ x l ₆ (mm) | 1000 x 1200 | | 4.33 | |
| 4.34.1 | Largeur d'allée pour palettes de 1000 x 1200 mm dans le sens transversal (conducteur accompagnant) Ast (mm) | 2131 | | 4.34.1 | |
| 4.34.2 | Largeur d'allée pour palettes de 800 x 1200 mm dans le sens longitudinal (conducteur accompagnant) Ast (mm) | 2029 | | 4.34.2 | |
| 4.35 | Rayon de braquage extérieur (conducteur accompagnant) Wa (mm) | 1320 | | 4.35 | |
| DONNÉES RELATIVES AUX PERFORMANCES | | | | DONNÉES RELATIVES AUX PERFORMANCES | |
| 5.1 | Vitesse de déplacement en charge/à vide km/h | 5.3 | 5.8 | 5.1 | |
| 5.1.1 | Vitesse de déplacement en charge/à vide, vers l'arrière km/h | 5.3 | 5.8 | 5.1.1 | |
| 5.2 | Vitesse de levage en charge/à vide m/s | 2.25 | 3.32 | 5.2 | |
| 5.3 | Vitesse de descente, en charge/à vide m/s | 2.37 | 1.90 | 5.3 | |
| 5.8 | Pente maxi. surmontable, en charge/à vide % | 5 / 15 | | 5.8 | |
| 5.10 | Frein de service | Chariots électriques | | 5.10 | |
| ÉLECTRIQUE - MOTEUR | | | | ÉLECTRIQUE - MOTEUR | |
| 6.1 | Moteur de traction, puissance nominale S2 à 60 minutes kW | 0.9 | | 6.1 | |
| 6.2 | Moteur de levage, puissance S3 à 15 % (5) kW | 0.8 | | 6.2 | |
| 6.3 | Batterie selon DIN 43531/35/36 A, B, C, non | Non | | 6.3 | |
| 6.4 | Tension batterie/capacité nominale K _s (V)/(Ah) | 24 / 80 | | 6.4 | |
| 6.5 | Poids de la batterie kg | 49 | | 6.5 | |
| 6.6 | Consommation d'énergie selon le cycle VDI kWh/h au nombre de cycles | sur demande | | 6.6 | |
| MÉCANISME DE TRACTION/LEVAGE | | MOSFET | | MÉCANISME DE TRACTION/LEVAGE | |
| 8.1 | Type d'unité motrice | | | 8.1 | |
| DONNÉES COMPLÉMENTAIRES | | 70 | | DONNÉES COMPLÉMENTAIRES | |
| 10.7 | Niveau de pression sonore à l'oreille de l'opérateur dB(A) | | | 10.7 | |

Caractéristiques basées sur la norme VDI 2198

DIMENSIONS DU CHARIOT



REMARQUE :

Ces spécifications dépendent de l'état du chariot et de ses équipements, ainsi que du site où est utilisé le chariot. Si ces spécifications sont limitées, l'application proposée devra faire l'objet d'une discussion avec votre concessionnaire.

ATTENTION

La manutention des charges à grande hauteur exige une attention particulière. Lorsque le tablier et/ou la charge est élevé(e), la stabilité du chariot est réduite. Lorsque les charges sont élevées, il est important de limiter au minimum l'inclinaison du mât dans un sens ou dans l'autre. Les caristes devront recevoir la formation nécessaire et respecter les instructions contenues dans le manuel d'utilisation.

La société Hyster se réserve le droit de modifier ses produits sans préavis. Certains des chariots élévateurs illustrés peuvent présenter des équipements en option.

CE Sécurité

Ce chariot est conforme aux normes européennes en vigueur.

CARACTERISTIQUES DU PRODUIT

FIABILITÉ

- Variateur Combi MOSFET à CC sur les commandes de la traction et de l'hydraulique.
- Horamètre et indicateur de décharge de la batterie.
- Fourches mécano-soudées, d'une excellente résistance aux torsions et aux charges lourdes.
- En cas de collision, protection des éléments et des batteries par un cache spécialement conçu.

PRODUCTIVITÉ

- Châssis compact renforcé, pour une meilleure accessibilité.
- Commandes du timon très pratiques, pour une manutention des charges plus productive.
- Système anti-recul de série.

- Roues stabilisatrices optimisant la stabilité en virages.
- Roues porteuses doubles et galet d'entrée/sortie optimisant la manipulation des palettes.

ERGONOMIE

- Timon de commande de conception ergonomique, d'un très grand confort d'utilisation.
- Positionnement des commandes nécessitant peu d'efforts, afin de réduire la pénibilité pour l'opérateur.
- Modes de fonctionnement réglables en fonction des conditions de fonctionnement spécifiques.
- Commandes papillons réactives pour le sens de marche, la vitesse et le freinage, permettant un démarrage, un freinage maîtrisé

et une accélération tout en douceur.

- Fonction vitesse d'approche pour pouvoir manoeuvrer dans les zones à forte densité.

COÛT D'EXPLOITATION

- Chargeur embarqué, permettant une remise en charge sur site.
- Blocs de batteries optimisés, garants d'un temps de fonctionnement maximal.
- Temps d'immobilisation réduits grâce à un accès aisé au moteur et aux éléments essentiels.

FACILITÉ D'ENTRETIEN

- Accessibilité rapide pour les changements de batteries.
- Batteries étanches sans entretien.

DES PARTENAIRES PUISSANTS. DES CHARIOTS SOLIDES.™

POUR LES APPLICATIONS LES PLUS EXIGEANTES, PARTOUT DANS LE MONDE.

Hyster fournit une gamme complète d'équipements de magasinage, de chariots à contrepoids thermiques et électriques, de porte-conteneurs et de reachstackers. Hyster s'engage à être beaucoup plus qu'un simple fournisseur de chariots.

Notre objectif est de proposer un partenariat complet visant à répondre à un large éventail de besoins en manutention : Que vous ayez besoin de conseils professionnels concernant la gestion de votre parc, d'une assistance maintenance très qualifiée ou d'un approvisionnement en pièces détachées extrêmement fiable, vous pouvez compter sur Hyster.

Notre réseau vous garantit une assistance de proximité, grâce à ses concessionnaires spécialisés et très réactifs. Ils sont à même de vous proposer des solutions financières très rentables et de vous présenter des programmes de maintenance gérés de façon très efficace : vous bénéficierez ainsi de la plus grande valeur ajoutée possible. Notre mission consiste à prendre en charge vos besoins en manutention, afin de vous permettre de vous consacrer à la réussite de votre entreprise, aujourd'hui et demain.



HYSTER EUROPE

10 Rue de la Fontaine Rouge, Immeuble "Le Gallilee", 77700, Chessy, France

Tel: +33 (0) 1 60 43 58 70



www.hyster.eu



infoeurope@hyster.com



[/HysterEurope](https://www.facebook.com/HysterEurope)




[@HysterEurope](https://twitter.com/HysterEurope)




[/HysterEurope](https://www.youtube.com/HysterEurope)



HYSTER-YALE UK LIMITED opérant sous la dénomination Hyster Europe. Siège social : Centennial House, Building 4.5, Frimley Business Park, Frimley, Surrey GU16 7SG, Royaume-Uni. Immatriculée en Angleterre et au Pays de Galles. Numéro d'immatriculation de la société : 02636775

HYSTER,  et FORTENS sont des marques commerciales déposées dans l'Union européenne et dans certains autres territoires.

MONOTROL® est une marque commerciale déposée. DURAMATCH et  sont des marques commerciales aux États-Unis et dans certains autres territoires.

La société Hyster se réserve le droit de modifier ses produits sans préavis. Certains des chariots illustrés peuvent être présentés avec des équipements en option