



**DES PARTENAIRES PUISSANTS.
DES CHARIOTS SOLIDES."**



GUIDE TECHNIQUE SÉRIE S1.0 E, S1.2 E



WWW.HYSTER.COM

> S1.0 E, S1.2 E

			HYSTER			HYSTER				
			S1.0E			S1.2E				
GÉNÉRALITÉS	1-1	Constructeur (abréviation)				Électrique (batterie)				
	1-2	Identification du constructeur				Électrique (batterie)				
	1-3	Énergie : électrique (batterie ou secteur), diesel, essence, GPL				À conducteur accompagnant				
	1-4	Type d'opérateur : manuel, à conducteur accompagnant, debout, assis, préparateur de commande				À conducteur accompagnant				
	1-5	Capacité nominale/charge nominale	Q ₁	t	1			1.2		
	1-6	Distance du centre de charge	c	mm	600			600		
	1-8	Distance de la charge, entre le centre du pont moteur et les fourches	x	mm	728			728		
	1-9	Empattement	y	mm	1219			1219		
	POIDS	2-1	Poids en service		kg	790			801	
2-2		Charge par essieu, en charge, avant/arrière		kg	661	1129	686	1315		
2-3		Charge par essieu, à vide, avant/arrière		kg	568	223	574	227		
POIDS	3-1	Pneus : Polyuréthane, Tophane, Vulkollan®, avant/arrière			Polyuréthane	Polyuréthane	Polyuréthane	Polyuréthane		
	3-2	Taille des pneus, avant	ø	mm x mm	230 x 75			230 x 75		
	3-3	Taille des pneus, arrière	ø	mm x mm	85 x 94			85 x 100		
	3-4	Roues supplémentaires (dimensions),	ø	mm x mm	150 x 50			150 x 50		
	3-5	Nombre de roues, avant, arrière (x = motrices)			1x+1	2	1x+1	2		
	3-6	Voie, à l'avant	b ₁₀	mm	510			510		
	3-7	Voie, à l'arrière	b ₁₁	mm	400			400		
	4.2	Hauteur, mât abaissé	h	mm	1750			1750		
	4.3	Levée libre	h ₂	mm	100			100		
	4.4	Levée	h ₃ (mm)	mm	2380			2380		
	4.5	Hauteur, mât déployé	h ₄	mm	2890			2890		
	DIMENSIONS	4.9	Hauteur du timon en position de conduite mini/maxi	h ₁₄	mm	867	1223	867	1223	
4.15		Hauteur, mât abaissé	h ₁₃	mm	89			89		
4.19		Longueur hors tout	l ₁	mm	1815			1815		
4.20		Longueur jusqu'à la face avant des fourches	l ₂	mm	665			665		
4.21		Largeur hors tout	b ₁ /b ₂	mm	790			790		
4.22		Taille des fourches (4)	s/e/l	mm	55	185	1150	55	185	1150
4.25		Distance entre côtés extérieurs des fourches/bras porteurs	b ₃	mm	570			570		
4.31		Garde au sol, en charge, en dessous du mât	m ₁	mm	50			50		
4.32		Garde au sol au centre de l'empattement	m ₂	mm	29			29		
4.33		Dimensions de la charge b ₁₂ x l ₆ dans le sens transversal	b ₁₂ x l ₆	mm	1000 x 1200			1000 x 1200		
4.34.1		Largeur d'allée pour palettes de 1000 x 1200 mm dans le sens transversal	A _{st}	mm	2285			2285		
4.34.2		Largeur d'allée pour palettes de 800 x 1200 mm dans le sens longitudinal	A _{st}	mm	2245			2245		
4.35		Rayon de braquage extérieur	W _a	mm	1426			1426		
DONNÉES RELATIVES AUX PERFORMANCES		5-1	Vitesse de déplacement en charge/à vide		km/h	6	6	6	6	
		5-1.1	Vitesse de déplacement en charge/à vide, vers l'arrière		km/h	6	6	6	6	
	5-2	Vitesse de levage en charge/à vide		m/s	0,13	0,25	0,12	0,25		
	5-3	Vitesse de descente, en charge/à vide		m/s	0,36	0,31	0,36	0,31		
	5-7	Performances en rampe, en charge/à vide		%	5,8	15,7	5,0	15,5		
	5-8	Performances maximales en rampe, en charge/à vide		%	13,8	24,6	12,2	24,0		
MOTEUR ÉLECTRIQUE	5-10	Frein de service			Électromagnétique			Électromagnétique		
	6-1	Moteur de traction, puissance nominale S2 à 60 minutes		kW	1,2			1,2		
	6-2	Moteur de levage, puissance S3 / 15 %		kW	2,2kW (S3 5%)			2.2kW (S3 5%)		
	6-3	Batterie selon DIN 43531/35/36 A, B, C, non			non			non		
	6-4	Tension batterie/capacité nominale K5		V/Ah	24V/200Ah (2) (7) (8)			24V/200Ah (3) (8)		
	6-5	Poids de la batterie (1)		kg	185			185		
	6-6	Consommation d'énergie selon le cycle VDI		kWh	0,74			0,84		
	8-1	Type d'unité motrice			Variateur AC			Variateur AC		
10-7	Niveau de pression sonore à l'oreille de l'opérateur			dB (A)	66			66		

REMARQUE :

Ces spécifications dépendent de l'état du transpalette et de ses équipements, ainsi que du site où est utilisé le transpalette. Au moment de votre achat, informez votre concessionnaire de la nature et de l'état du site où sera utilisé votre transpalette Hyster.

- (1) Ces valeurs peuvent varier de +/- 5 %.
- (2) Batteries disponibles 24V / 150Ah (144 kg) ; 24V / 200Ah version à bac en polypropylène (160 kg) ; 24V / 150Ah version à bac en polypropylène (125 kg)
- (3) Batteries disponibles 24V / 200Ah version à bac en polypropylène (160 kg)
- (4) Avec un mât duplex et une cote b5=570 mm, la dimension s augmente de 5 mm pour les 250 premiers mm au niveau de l'extrémité.
- (5) Valeurs indiquées avec dossier d'appui de charge relevé
- (6) Valeurs indiquées avec dossier d'appui de charge abaissé
- (7) Batterie disponibles 24V / 100Ah Li-Ion (144 kg)
- (8) Batterie disponibles 24V / 200Ah Li-Ion (154 kg)

TABLEAUX DES MÂTS

- (1) Avec levée libre de 100 mm.
- (2) Tous les poids indiqués comprennent les structures du mât (cadre, vérins, chaîne, poulie) + l'huile. ILS NE COMPRENNENT PAS les fourches ni les accessoires
- (3) Avec le dossier d'appui de charge en option, cette valeur est augmentée de 585 mm

ATTENTION

La manutention des charges à grande hauteur exige une attention particulière. Lorsque le tablier et/ou la charge est élevée, la stabilité du transpalette est réduite. Lors du levage des charges, il est important de limiter au minimum l'inclinaison du mât dans un sens ou dans l'autre.

Les opérateurs devront recevoir la formation nécessaire; ils devront avoir lu et compris les instructions figurant dans le Manuel d'utilisation et les respecter.

Toutes les valeurs sont des valeurs nominales auxquelles peuvent s'appliquer des tolérances. Pour de plus amples informations, contactez le constructeur.

La société Hyster se réserve le droit de modifier ses produits sans préavis.

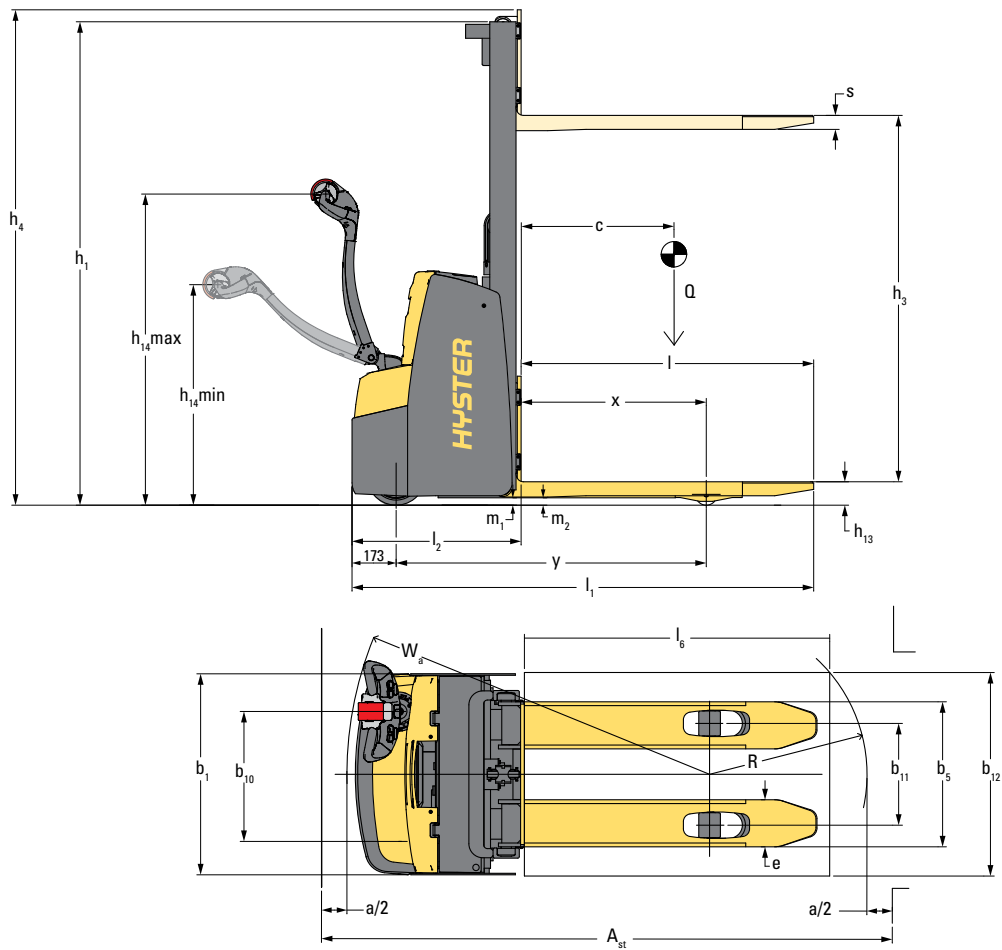
Certains des transpalettes illustrés peuvent être présentés avec des équipements en option.

Ces valeurs peuvent varier selon les diverses configurations.

Caractéristiques basées sur la norme VDI 2198

CE Sécurité : ce chariot est conforme aux normes européennes en vigueur.

DIMENSIONS DU CHARIOT <



$$Ast = Wa + R + a$$

$$Ast = Wa + \sqrt{(l6-x)^2 + (b12/2)^2} + a$$

$$a = 200$$

TABLEAUX DES MÂTS <

MÂT SIMPLE À LEVÉE LIBRE TOTALE

	Hauteur de levage (1) h ₃ (mm)	Hauteur, mât abaissé h ₁ (mm)	Hauteur, mât déployé (3) h ₄ (mm)	Poids (2) (kg)
S1.0 E S1.2 E	1440	1900	1945	120
	1640	2100	2145	127
	1840	2300	2345	135
	2040	2500	2545	142

MÂT DUPLEX À LEVÉE LIBRE LIMITÉE

		Hauteur de levage h ₃ (mm)	Levée libre h ₂ (mm)	Hauteur, mât abaissé (1) h ₁ (mm)	Hauteur, mât déployé (3) (mm)	Poids (2) (kg)
S1.2 E	S1.0 E	2380	100	1750	2890	188
		2580	100	1850	3090	196
		2780	100	1950	3290	203
		2980	100	2050	3490	210
		3180	100	2150	3690	218
		3380	100	2250	3890	225
		3580	100	2350	4090	233
		3780	100	2450	4290	239
		3980	100	2550	4490	256
		4180	100	2650	4690	263

DES PARTENAIRES PUISSANTS. DES CHARIOTS SOLIDES.™ POUR LES APPLICATIONS LES PLUS EXIGEANTES, PARTOUT DANS LE MONDE.

Hyster fournit une gamme complète d'équipements de magasinage, de chariots à contrepoids thermiques et électriques, de porte-conteneurs et de reachstackers. Hyster s'engage à être beaucoup plus qu'un simple fournisseur de chariots.

Notre objectif est de proposer un partenariat complet visant à répondre à un large éventail de besoins en manutention : Que vous ayez besoin de conseils professionnels concernant la gestion de votre parc, d'une assistance maintenance très qualifiée ou d'un approvisionnement en pièces détachées extrêmement fiable, vous pouvez compter sur Hyster.

Notre réseau vous garantit une assistance de proximité, grâce à ses concessionnaires spécialisés et très réactifs. Ils sont à même de vous proposer des solutions financières très rentables et de vous présenter des programmes de maintenance gérés de façon très efficace : vous bénéficierez ainsi de la plus grande valeur ajoutée possible. Notre mission consiste à prendre en charge vos besoins en manutention, afin de vous permettre de vous consacrer à la réussite de votre entreprise, aujourd'hui et demain.



HYSTER EUROPE

10 Rue de la Fontaine Rouge, Immeuble "Le Gallilée", 77700, Chessy, France

Tel: +33 (0) 1 60 43 58 70



www.hyster.eu



infoeurope@hyster.com



[/HysterEurope](https://www.facebook.com/HysterEurope)




[@HysterEurope](https://twitter.com/HysterEurope)



[/HysterEurope](https://www.youtube.com/HysterEurope)



HYSTER-YALE UK LIMITED opérant sous la dénomination Hyster Europe. Siège social : Centennial House, Building 4.5, Frimley Business Park, Frimley, Surrey GU16 7SG, Royaume-Uni. Immatriculée en Angleterre et au Pays de Galles. Numéro d'immatriculation de la société : 02636775

©2020 HYSTER-YALE UK LIMITED, tous droits réservés. HYSTER, , et "DES PARTENAIRES PUISSANTS. DES CHARIOTS SOLIDES." sont des marques d'HYSTER-YALE Group, Inc. NDIIThane est une marque de Wicke GmbH + Co. KG.

La société Hyster se réserve le droit de modifier ses produits sans préavis. Certains des chariots illustrés peuvent être présentés avec des équipements en option.